

# PHILCO ▶

MANUAL DE INSTRUCCIONES

PHBM070B2 PHBM093B2 PHBM0132B2  
PHBM070P2 PHBM093P2 PHBM0132P2

## Refrigerador Bajo Mesada

Escaneá el código QR  
y accedé a info exclusiva



# Índice

<b>FICHA TÉCNICA</b>	<b>3</b>
<b>1. ANTES DE UTILIZAR EL APARATO</b>	<b>4</b>
EXPLICACIÓN DE LOS SÍMBOLOS	4
¡FELICITACIONES POR LA COMPRA DE SU REFRIGERADOR!	4
<b>2. PRECAUCIONES Y SUGERENCIAS GENERALES</b>	<b>4</b>
ATENCIÓN	4
ADVERTENCIAS DE SEGURIDAD	5
CONSEJOS DE INSTALACIÓN Y OPERACIÓN	6
<b>3. DESCRIPCIÓN GENERAL DE SU APARATO</b>	<b>7</b>
REFRIGERADOR	7
<b>4. INSTALACIÓN DE SU APARATO</b>	<b>10</b>
DISTANCIAS MÍNIMAS DE POSICIONAMIENTO	10
AJUSTE DE NIVELACIÓN DE SU REFRIGERADOR	11
CONECTAR EL EQUIPO A LA RED ELÉCTRICA	12
<b>5. USO DEL EQUIPO</b>	<b>13</b>
CONTROL DE TEMPERATURA	13
<b>6. LIMPIEZA Y MANTENIMIENTO</b>	<b>15</b>
<b>7. DUDAS FRECUENTES</b>	<b>16</b>
<b>8. GARANTÍA</b>	<b>18</b>
<b>ATENCIÓN AL CLIENTE</b>	<b>19</b>

## Ficha técnica

Marca: PHILCO	PHBM070B2 PHBM070P2	PHBM093B2 PHBM093P2	PHBM0132B2 PHBM0132P2
Tipo de aparato	Refrigerador bajo mesada		
Clase de eficiencia energética *	A	A+	A
Consumo de energía [kWh/año] **	124	111	150
Volumen útil del compartimento de alimentos Refrigerados	64L	83L	127L
Clase climática	N-ST	N-T	N-T
Ruido (dB)	30	37	32
Tensión (V ~)	220-240	220-240	220-240
Frecuencia (Hz)	50	50	50
Corriente (A)	0,6	0,6	0,6
Dimensiones (mm) (An.x Prof.x Alt.)	450x430x680	453x460x845	520x540x845
Peso (kg)	15	16	21,5
Gas refrigerante / Cantidad	R600a / 21 gr	R600a / 17 gr	R600a / 26 gr
Agente espumante	Ciclopentano	Ciclopentano	Ciclopentano

\* La clasificación de eficiencia energética abarca desde la letra A+++ (mayor eficiencia) hasta la D (menor eficiencia).

\*\* Consumo de energía según los resultados obtenidos en la prueba normal de 24 horas. El consumo real depende de las condiciones de uso del aparato y de su localización.

# 1. Antes de utilizar el aparato

## EXPLICACIÓN DE LOS SÍMBOLOS

**i** Información importante y consejos útiles

**⚠** Riesgos para la vida y la propiedad

**⚠** Riesgos de descarga eléctrica

## ¡FELICITACIONES POR LA COMPRA DE SU REFRIGERADOR!

Para utilizar de la mejor manera posible su aparato, le recomendamos que lea atentamente este manual de instrucciones de uso, limpieza y mantenimiento, en el cual encontrará consejos útiles para la conservación de los alimentos.

Conserve este manual de instrucciones para futuras referencias.

Una vez desembalado el producto, asegúrese de que el mismo no esté estropeado. Eventuales daños deben ser comunicados a la parte vendedora a la brevedad.

**i** Es probable que durante el transporte del aparato una pequeña cantidad de aceite proveniente del motor ingrese en el circuito de refrigeración. Le aconsejamos que una vez desembalado el aparato, espere al menos 3 horas antes de ponerlo en funcionamiento. El objetivo de esto es esperar a que dicho aceite se estabilice y repose nuevamente en el motor.

# 2. Precauciones y sugerencias generales

## **⚠** ATENCIÓN

- Mantenga todas las ventilaciones alrededor del aparato libre de obstrucciones.
- No utilice aparatos mecánicos o cualquier otro medio para acelerar el proceso de descongelamiento, que no sean los especificados por el fabricante.
- No utilice dispositivos eléctricos dentro de los compartimientos de alimentos en el aparato, a menos que estén recomendados por el fabricante.
- No dañe el circuito de refrigeración del aparato.
- El aparato utiliza gas Isobutano (R600a) como refrigerante. El mismo se caracteriza por no ser nocivo para el medio ambiente. Sin embargo altamente explosivo, por lo que se recomienda tener extremo cuidado al momento

transportar el equipo. Se recomienda ubicar el aparato en lugares ventilados y alejado de fuentes de calor o llamas.

- Cuando transporte o cambie de localización el aparato, no dañe el circuito de refrigeración.
- No almacene sustancias explosivas, como latas o propelentes inflamables en su interior.
- Este aparato está destinado a ser utilizado en hogares y similares, tales como:
  - o Cocinas y mesadas de oficinas, tiendas, y otros ambientes laborales.
  - o Casas rurales, clientes de hoteles, y otros ambientes de tipo residencial.
  - o Refugios de cama y desayuno
  - o Catering y aplicaciones similares.
- Este aparato no está diseñado para ser utilizado por personas (incluidos niños) con capacidades físicas, sensoriales o mentales reducidas, o con falta de experiencia y conocimiento, a menos que se encuentren supervisados o hayan sido instruidos acerca del uso del aparato por una persona responsable por su seguridad.
- Los niños deben ser supervisados para asegurarse de que no jueguen con el aparato.
- Si el cable de alimentación se encuentra dañado, debe ser reemplazado por el fabricante, servicio técnico o personal cualificado para así prevenir accidentes.
- La seguridad eléctrica del equipo solo es garantizada cuando el mismo se conecta a una red de alimentación doméstica con una puesta a tierra instalada de acuerdo a lo dispuesto por las normas y leyes Argentinas. En caso de dudas, corrobore la instalación eléctrica con un electricista calificado.

#### ADVERTENCIAS DE SEGURIDAD

- No ingiera los cubitos de hielo apenas retirados del compartimiento extra frío ya que el frío podría causar quemaduras.
- No conecte varios dispositivos en el mismo tomacorriente. Esto puede provocar sobrecalentamiento e incendios.
- No toque el aparato con las manos o los pies mojados o húmedos.
- No inserte el enchufe al tomacorriente con las manos mojadas. Puede recibir una descarga eléctrica.
- Mantenga alejado el enchufe de la parte posterior del refrigerador. Un enchufe dañado puede producir fuego debido al sobrecalentamiento.
- No doble el cable de alimentación, ni coloque objetos pesados en él. Constituye un riesgo de incendio. No dañe el cable de alimentación.
- No conecte el cable de alimentación si se encuentra dañado. Deseche los cables de alimentación viejos.
- No tire del cable de alimentación para desconectar el aparato.

- Después de la instalación, asegúrese de que el aparato no esté colocado sobre el cable.
- Antes de realizar cualquier operación de mantenimiento o de limpieza, desconecte el cable de alimentación
- Use la parte del compartimiento extra frío solamente para la conservación y la producción de cubitos de hielo.
- No introduzca en el compartimiento extra frío recipientes de cristal con líquidos ya que podrían explotar.
- Para evitar el peligro de que los niños se ahoguen o de que queden encerrados en el mismo, no permita a los niños que jueguen o que se escondan dentro del aparato.
- No permita que los niños se cuelguen de la puerta del aparato.
- No pulverice agua directamente en el interior o exterior del refrigerador. Existe riesgo de incendio y descargas eléctricas.
- No vierta agua en el interior o exterior del refrigerador. Existe riesgo de explosión e incendio.
- No coloque recipientes con agua encima del electrodoméstico. Si el agua se derrama en alguna de las partes eléctricas puede producir incendios o descargas eléctricas.
- No instale el refrigerador en un lugar húmedo, donde puede ser salpicado con agua. El aislamiento incorrecto de las partes eléctricas puede provocar descargas eléctricas o fuego.
- No almacene gases o líquidos inflamables en el refrigerador.
- El almacenamiento de benceno, diluyente, alcohol, éter, GLP u otras sustancias similares puede provocar explosiones.
- Los alimentos una vez descongelados no pueden volver a congelarse. Existen severos riesgos para la salud que implican el consumo de alimentos en mal estado.

### **i** CONSEJOS DE INSTALACIÓN Y OPERACIÓN

Tenga en cuenta los siguientes puntos antes de utilizar el aparato por primera vez.

- La instalación eléctrica de su hogar debe estar conforme a las normas y regulaciones Argentinas. Dicha instalación debe disponer de una descarga a tierra para mantener la seguridad de los usuarios. En caso de no poseer descarga a tierra, debe adecuar la instalación eléctrica de su hogar para prevenir accidentes.
- Ubique el aparato en lugares donde no se lo exponga a la luz solar directa.
- El aparato debe mantenerse alejado de estufas, hornos y fuentes de calor.
- Mantenga el aparato lejos de fuentes de humedad
- El aparato no está diseñado para ser usado en exteriores ni mucho menos debajo de la lluvia.
- No apoye ningún objeto pesado en la superficie exterior del aparato.

- Si su aparato dispone de patas delanteras, asegúrese que el mismo esté posicionado a nivel y de manera estable. Realice el ajuste antes de colocar alimentos y bebidas dentro del aparato.
- Antes de utilizar el aparato le recomendamos limpiar todas las piezas internas con un poco de agua tibia y una cucharada de bicarbonato de sodio. Para secarlas es necesario utilizar un paño seco.
- No coloque nunca botellas o accesorios que contengan líquidos en el congelador. La congelación dilata los líquidos y los recipientes podrían romperse o incluso explotar.
- Le aconsejamos descongelar únicamente aquellos alimentos que serán utilizados de forma inmediata. Nunca vuelva a congelar alimentos que han sido descongelados, incluso parcialmente. Para poder hacer eso, le recomendamos cocinar dichos alimentos previamente.
- No ingiera cubitos de hielo ni ningún producto apenas retirado del compartimiento extra frío (por ejemplo, helados o hielo). Éstos se encuentran a una temperatura muy baja y podría sufrir quemaduras por frío en la boca. Evite tocar los alimentos congelados con las manos mojadas. Podría sufrir lesiones en la piel por adherencia.



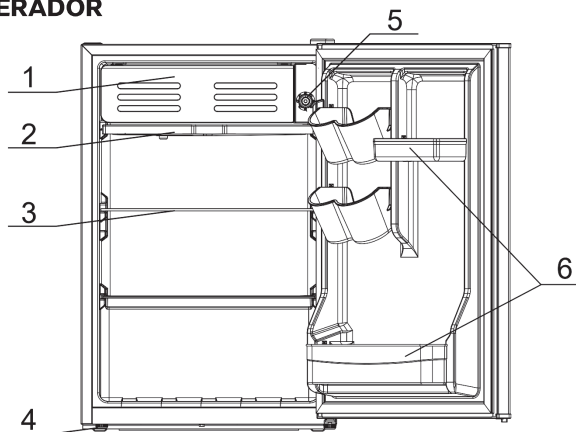
Este símbolo significa que este producto, es un aparato eléctrico o electrónico (AEEs), que contiene materiales o elementos que pueden ser peligrosos y/o contaminantes, y por ende sus residuos (RAEEs) se encuentran sujetos a una recolección selectiva con el objeto de preservar el medio ambiente y la salud humana.

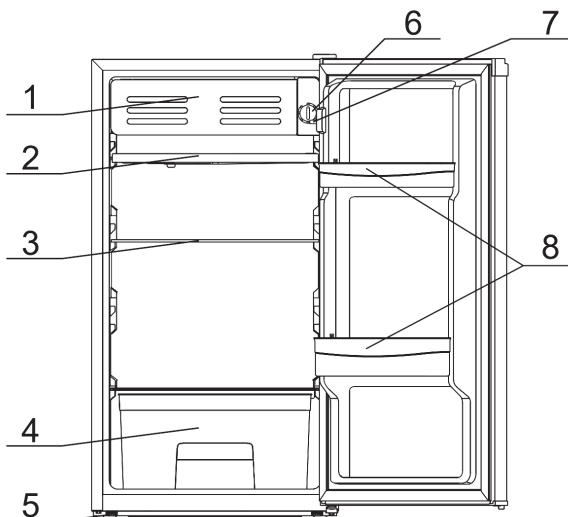
### 3. Descripción general de su aparato

#### VISTA GENERAL DE SU REFRIGERADOR

**PHBM070B2**  
**PHBM070P2**

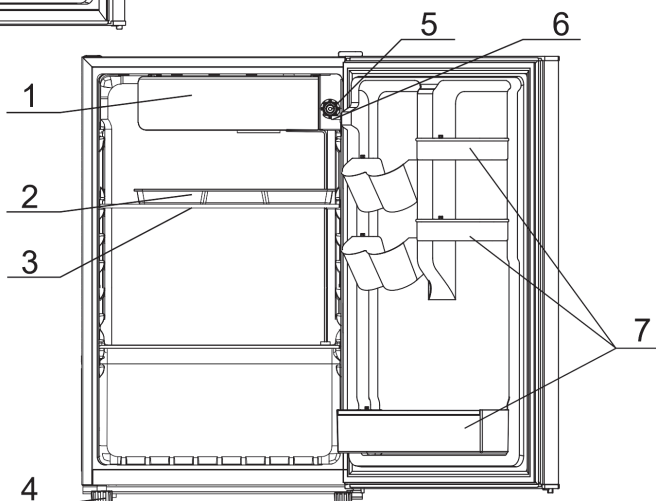
1. Evaporador
2. Bandeja
3. Estante
4. Patas ajustables
5. Termostato
6. Estante botellas





**PHBM093B2  
PHBM093P2**

- 1. Evaporador
- 2. Bandeja
- 3. Estante
- 4. Cajón de frutas/verduras
- 5. Patas ajustables
- 6. Termostato
- 7. Interruptor de luz
- 8. Estante botellas



**PHBM0132B2  
PHBM0132P2**

- 1. Evaporador
- 2. Bandeja
- 3. Estante
- 4. Patas ajustables
- 5. Termostato
- 6. Interruptor de luz
- 7. Estante botellas

**Notas:**

- Las imágenes son de carácter orientativo únicamente. Pueden aparecer ligeras diferencias entre las imágenes aquí exhibidas y su refrigerador.

- El fabricante puede disponer del agregado, modificación o eliminación de los accesorios sin previo aviso.

## REFRIGERADOR

Este compartimiento es adecuado para el almacenamiento de frutas, vegetales, bebidas y otros productos alimenticios que serán consumidos en poco tiempo.

No debe colocar comida caliente en el interior del refrigerador hasta que la misma no haya alcanzado la temperatura ambiente. Se recomienda colocar los alimentos en recipientes cerrados antes de colocarlos dentro del refrigerador. Los estantes de vidrio pueden ser ajustados a conveniencia.

### ¡ATENCIÓN!

**Cuando instale su aparato es necesario tener en cuenta la clase climática del producto. Para conocer la clase climática debe verificar la etiqueta de eficiencia contiene los datos sobre el refrigerador.**

**El aparato funciona correctamente en el campo de temperatura ambiente indicado en el siguiente cuadro, según la clase climática.**

CLASE CLIMÁTICA	TEMPERATURA AMBIENTE MÍNIMA	TEMPERATURA AMBIENTE MÁXIMA
SN	10 °C	32 °C
N	16 °C	32 °C
ST	18 °C	38 °C
T	18 °C	43 °C

## 4. Instalación de su aparato

Antes de poner en funcionamiento el refrigerador, retire todos los materiales de embalaje tanto del exterior como del interior, y tenga en cuenta las siguientes precauciones:

1. Mantenga el equipo alejado de fuentes de calor y de la exposición directa a la luz solar.
2. Espere al menos 3 horas para enchufar la heladera a la red eléctrica.
3. Una vez enchufado, espere al menos 4 horas para colocar alimentos en el interior del refrigerador.
4. Ubique el refrigerador en un sitio bien ventilado. Procure que el aparato esté instalado sobre un piso sólido y correctamente nivelado.
5. El enchufe debe estar accesible en todo momento sin necesidad de mover el aparato.
6. Limpie tanto el interior como el exterior del aparato. Tenga a bien no utilizar detergentes o limpiadores abrasivos. Utilice un paño húmedo en agua y 1 cucharada de bicarbonato de sodio.

### ¡ATENCIÓN!

**Si desea transportar su refrigerador, no lo ponga de cabeza, ni lo someta a presiones o vibraciones. El ángulo de inclinación del aparato al ser transportado no puede superar los 45°.**

**Tenga especial cuidado al quitar los materiales de embalaje. Este equipo contiene un peso y dimensiones considerables.**

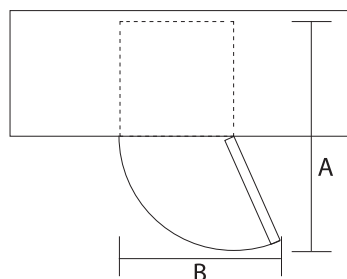
### DISTANCIAS MÍNIMAS DE POSICIONAMIENTO

Deje al menos 50 mm de espacio entre los laterales del refrigerador y los laterales de sus mueble y/o paredes.

Esto es muy importante por varias cuestiones:

1. Permite al equipo abrir y cerrar las puertas de forma completa y práctica.
2. Permite al equipo liberar el calor que se genera en el motor.

Tenga en cuenta las siguientes medidas al momento de posicionar el aparato.



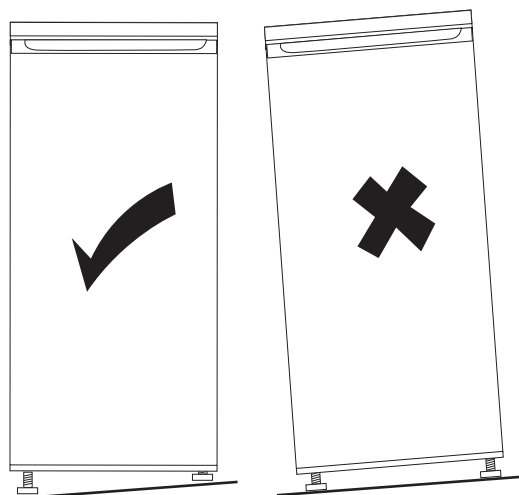
Modelo	Medida A	Medida B	Ángulo de apertura
PHBM070B2/P2	77,5cm	65cm	130°
PHBM093B2/P2	84,5cm	67,5cm	130°
PHBM0132B2/P2	97,5cm	85cm	130°

**⚠ ATENCIÓN: Es necesario que el equipo pueda ser desconectado de manera fácil. Es decir que la ficha de alimentación debe ser fácilmente accesible por los usuarios en todo momento.**

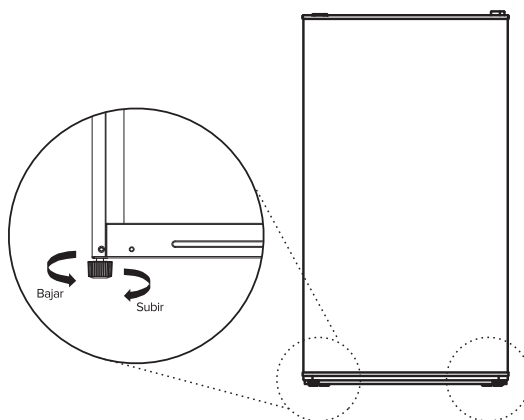
### AJUSTE DE NIVELACIÓN DE SU REFRIGERADOR

Recuerde que el Refrigerador debe posicionarse sobre una superficie estable y nivelada. Esto permitirá evitar vibraciones molestas.

1. Coloque el aparato en su lugar.
2. Gire las patas regulables con ayuda de los dedos, hasta que toquen el suelo.
3. Incline la parte superior unos 10-15mm girando las patas 1 o 2 vueltas más. De esta manera, las puertas se cerrarán solas, lo que garantizará que nunca se queden abiertas.
4. Cuando quiera mover el electrodoméstico no olvide girar las patas para que se pueda desplazar libremente. Vuelva a montar el electrodoméstico cuando lo reubique.



## AJUSTE DE LAS PATAS REGULABLES



Para conseguir una nivelación adecuada de su aparato, gire ligeramente las patas hasta obtener la posición estable de su refrigerador.

## CONECTAR EL EQUIPO A LA RED ELÉCTRICA

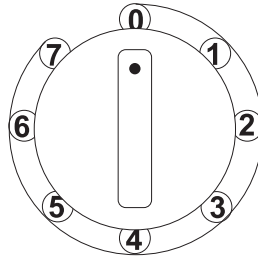
Antes de conectar el equipo a la red eléctrica de su domicilio, tenga en cuenta estos puntos:

- La seguridad eléctrica del equipo solo es garantizada cuando el mismo se conecta a una red de alimentación doméstica con una puesta a tierra instalada de acuerdo con lo dispuesto por las normas y leyes Argentinas. En caso de dudas, corrobore la instalación eléctrica con un electricista calificado.
- No conecte varios dispositivos en el mismo tomacorriente. Esto puede provocar sobrecalentamiento e incendios.
- No toque el aparato con las manos o los pies mojados o húmedos.
- No inserte el enchufe al tomacorriente con las manos mojadas. Puede recibir una descarga eléctrica.
- No conecte el cable de alimentación si se encuentra dañado. Deseche los cables de alimentación viejos.
- Si el cable de alimentación está dañado, debe ser reemplazado por el fabricante, servicio técnico o personal cualificado para prevenir accidentes.
- No tire del cable de alimentación para desconectar el aparato.
- Después de la instalación, asegúrese de que el aparato no esté colocado sobre el cable.

## 5. Uso del equipo

### CONTROL DE TEMPERATURA

El control de temperatura del refrigerador debe ser realizado mediante la perilla que se encuentra ubicada en la parte superior derecha.



Control de temperatura  
Refrigerador

**Nota: Los controles exhibidos son únicamente de referencia. Pueden aparecer ligeras diferencias entre el modelo de este manual y el presentado en el equipo real.**

Para ajustar la temperatura del refrigerador, gire la perilla en sentido horario. En este sentido, las temperaturas en el interior del compartimiento refrigerador se ajustarán de la siguiente forma:

"1" (mínimo) - Menos frío »»» "7" (máximo) Más frío

Si coloca la perilla en la sección "0", el equipo se apagará completamente

## **ALGUNOS CONSEJOS A LA HORA DE UTILIZAR SU HELADERA:**

- Espere a que los alimentos y bebidas calientes se enfrien antes de colocarlos dentro del aparato.
- Coloque líquidos y bebidas tapados dentro del refrigerador. De otra forma, la humedad en el aparato aumentará, por lo que el tiempo de trabajo del aparato aumentará. Por otra parte, tapar los recipientes que contengan líquidos y bebidas ayuda a preservar el olor y el sabor de los alimentos.
- Abra las puertas del aparato lo menos posible.
- Ante un eventual corte de energía, desconecte el aparato para prevenir cualquier problema relacionado con el motor.

## 6. Limpieza y mantenimiento

**⚠ ATENCIÓN: Antes de realizar cualquier tarea de limpieza o mantenimiento, desconecte el cable de alimentación del equipo para prevenir accidentes. No utilice sistemas de limpieza a vapor para limpiar el aparato; puede depositarse humedad en el interior del equipo y acumularse en los componentes eléctricos y electrónicos. Por otra parte, el vapor a altas temperaturas puede dañar las partes plásticas del equipo.**

Tenga en cuenta estos consejos para asegurar un funcionamiento óptimo del aparato:

- Siempre limpie el polvo que se encuentre en la parte posterior de la heladera.
- Limpie regularmente el interior del aparato para prevenir malos olores.
- No utilice limpiadores abrasivos ni alcalinos para limpiar tanto el interior como el exterior del equipo. Tampoco utilice esponjas de metal.
- Le recomendamos utilizar un paño húmedo en agua tibia con un poco de bicarbonato de sodio para la limpieza del aparato.
- Preste especial atención a las manchas de aceite y condimento. Las mismas pueden marcar el interior del aparato. Le recomendamos limpiar estas manchas inmediatamente.
- Si no va a utilizar el equipo por períodos prolongados de tiempo, desconéctelo de la red de alimentación, y deje las puertas abiertas para favorecer la ventilación del interior del aparato.
- En caso de fallas de energía, el aparato puede continuar almacenando alimentos por algunas horas. Durante estos cortes de energía, no debe abrir las puertas con demasiada frecuencia, y no deben introducirse alimentos a temperatura ambiente en el interior del aparato.
- Antes de cambiar de posición el aparato, saque todos los alimentos que se encuentran en su interior y fije todos los estantes, bandejas, cajones, etc. con cinta adhesiva. Durante su transporte, el aparato no debe ser acostado o puesto en posición horizontal. El grado de inclinación del aparato no debe superar los 45°.

Procure mantener limpios los burletes de las puertas. Los alimentos pegajosos y las bebidas pueden provocar que los burletes se peguen en el compartimiento y se rasguen al abrir la puerta. Límpielos con agua y con detergente neutro. Luego de la limpieza, procure secar bien los burletes.

Si la iluminación interna no funciona, esta debe ser reemplazada por el fabricante o por el servicio técnico autorizado.

## 7. Dudas frecuentes

Si experimenta algún problema con el electrodoméstico o está preocupado porque no funciona correctamente, puede realizar unas sencillas comprobaciones antes de llamar a un técnico. Antes de llamar al servicio técnico puede realizar las comprobaciones que se presentan en la siguiente sección:

<b>Falla</b>	<b>Posibles causas</b>
El equipo no funciona	<ul style="list-style-type: none"><li>• Verifique que la alimentación no se encuentre interrumpida.</li><li>• Verifique que el equipo se encuentra enchufado al tomacorriente.</li><li>• Verifique que la tensión de alimentación sea la adecuada.</li><li>• Verifique que el termostato no esté en la posición 0.</li></ul>
Olores en el interior	<ul style="list-style-type: none"><li>• Los alimentos particularmente propensos a dejar aromas fuertes deben ser tapados o guardados en recipientes herméticos.</li><li>• Verifique que no haya alimentos en mal estado en el equipo.</li><li>• Limpie el interior del aparato.</li></ul>
El compresor funciona por largos períodos	<ul style="list-style-type: none"><li>• Esto es totalmente normal en los días calurosos, cuando la temperatura ambiente es alta.</li><li>• También es totalmente normal que el motor funcione por largos períodos luego de encenderlo por primera vez o luego de haberse desconectado por fallas en el suministro eléctrico.</li><li>• No se recomienda colocar en el interior del aparato demasiados alimentos a temperatura ambiente al mismo tiempo.</li><li>• Procure dejar enfriar los alimentos calientes antes de colocarlos en el interior del aparato.</li><li>• No se deben abrir las puertas con demasiada frecuencia.</li></ul>
La iluminación interna no enciende	<ul style="list-style-type: none"><li>• Verifique que el equipo se encuentra conectado a la alimentación eléctrica.</li><li>• Verifique que la iluminación no se encuentre dañada.</li><li>• Realice el cambio de la lámpara por medio de personal calificado</li></ul>

## Falla

## Posibles causas

Ruidos

- Verifique que el aparato se encuentre nivelado, y que se encuentra posicionado sobre una superficie estable.
- Verifique que los accesorios en el interior están posicionados en sus localizaciones apropiadas.
- Verifique que la parte trasera del aparato no esté en contacto con la pared.

Los siguientes sonidos son completamente normales:

- Ruidos de funcionamiento del motor.
- Ruido de aire en movimiento del ventilador del congelador.
- Burbujeo similar al de agua hirviendo.
- Sonido hueco.
- Clicks previos al arranque del motor.

El burlete de la puerta no se adhiere al cuerpo de la heladera

- Elimine toda materia extraña que pueda haber entre el burlete y el cuerpo de la heladera.
- Caliente suavemente el burlete de la puerta, mientras esta se encuentra cerrada. Luego déjelo enfriarse para que vuelva a tomar consistencia.

Se desborda la bandeja de agua

- Hay demasiados alimentos en el refrigerador, o los alimentos almacenados contienen demasiada agua, resultando en un descongelado excesivo.
- La bandeja de agua (situada en la parte inferior del compartimiento) podría no estar correctamente nivelada, o la lengüeta del orificio de desagüe (situada debajo de la parte superior del depósito del compresor) podría no estar bien colocada para que el agua caiga en la bandeja. Es posible que también esté obstruida. Verifique la posición de la bandeja y el estado de la lengüeta.

Las paredes externas del aparato están calientes

- Este fenómeno es completamente normal. Para evitar excesos de temperatura, le recomendamos colocar el aparato en un lugar fresco y ventilado.

Condensación en la superficie

- Cuando la humedad ambiente es muy alta, este fenómeno es completamente normal. Limpie la condensación con un trapo seco.

# Garantía limitada

## CERTIFICADO DE GARANTÍA (Válido sólo para la República Argentina)

PILISAR S.A. garantiza al Consumidor (conforme se lo define en la Ley N° 24.240) que presente el Certificado de Garantía junto con la factura de compra, el correcto funcionamiento de esta unidad dentro de las siguientes condiciones:

1. PILISAR S.A. garantiza este producto por el periodo de 12 (doce) meses.

Esta garantía comprende nuestra obligación de reparar sin cargo la unidad, en los términos de la Ley 24.240 y su reglamentación, siempre que la falla se produzca dentro de un uso normal, acorde al punto 5 de la presente garantía y que no hayan intervenido factores ajenos que pudieran perjudicar a juicio de PILISAR S.A. su buen funcionamiento.

PILISAR S.A. no está obligada en ningún caso al cambio de la unidad completa, pudiendo reemplazar las piezas defectuosas de manera que las mismas vuelvan a ser idóneas para el uso al cual están destinadas.

2. Durante la vigencia de la garantía regirán las normativas establecidas por la Ley 24.240, el Decreto 1798/94 y normas concordantes.

3. PILISAR S.A. reemplazará o reparará a su opción, sin cargo, los componentes de esta unidad con defectos de fábrica.

4. PILISAR S.A. dará cumplimiento a las solicitudes de reparación en un plazo razonable. Por tratarse de un bien con componentes importados, de no contar con los repuestos necesarios, el tiempo de reparación estará condicionado a las normas vigentes para la importación de partes. En caso de no contar con los componentes idénticos a los originales, éstos podrán ser reemplazados por otros de características similares.

5. Las condiciones de armado, almacenaje mantenimiento y operación correctas de esta unidad están detalladas en el Manual de Uso adjunto.

6. Las únicas personas autorizadas para intervenir el producto y/o contraer en nombre de PILISAR S.A. las obligaciones aquí consignadas son los Servicios Técnicos Autorizados y exclusivamente designados por PILISAR S.A.

7. La presente garantía no ampara defectos

originados por:

a. Deficiencias en el armado, almacenaje, mantenimiento.

b. Práctica o participación de cualquier tipo de actividad acrobática o competitiva.

c. Inundaciones, incendios, terremotos, tormentas eléctricas, golpes o accidentes de cualquier naturaleza o fuerza mayor.

d. Instalación y uso no conforme a lo especificado en el Manual de Uso.

e. Daños originados por el transporte en cualquiera de sus formas.

f. Daños originados por elementos extraños incluyendo productos o materiales de limpieza no previstos para el mantenimiento del equipo, insectos, etc.

g. Defectos estéticos tales como rayaduras, roturas o deterioro de las superficies expuestas.

h. Defectos provocados por desgaste por el uso en componentes sometidos a fricción, tales como pero no limitados a cubiertas, engranajes, cadena, bujes, rodamientos, sistema de frenos, sillín y empuñaduras.

8. Quedan también excluidos de la presente garantía:  
a. Fallas producidas por suciedad o corrosión generada por las condiciones de uso, almacenaje o deficiencias en el mantenimiento.

b. Fallas o desperfectos derivados de la mano de obra o materiales utilizados para la instalación de esta unidad.

9. PILISAR S.A. no se responsabiliza por daños y/o deterioros que eventualmente se puedan ocasionar a terceros en forma directa, indirecta o incidental, ni de otro tipo (incluidos pero sin limitarse a los daños emergentes, lucro cesante, pérdida de tiempo o de información comercial o personal) que sea consecuencia del uso o mal funcionamiento del equipo.

10. La presente garantía dejará de tener validez cuando personas no autorizadas por PILISAR S.A. hayan intervenido esta unidad, cambiado alguna de sus partes o modificado el diseño original.

11. Si se modificara el documento de compra de cualquier forma o si se hubieran dañado, alterado o retirado de la unidad las etiquetas de identificación que ésta posee o cuando presenten enmiendas o falsedad de alguno de sus datos, significará sin perjuicio de las acciones civiles y/o penales que por derecho correspondan, la inmediata revocación de la presente garantía.

## Centro de atención al cliente

Tel.: 0810-444-PHILCO (7445)

Vía Mail: [atencionclientes@philco.com.ar](mailto:atencionclientes@philco.com.ar)

Listado de Servicio Técnico Autorizado: [www.philco.com.ar](http://www.philco.com.ar)

Importa, distribuye y garantiza:

Pilisar S.A.

Roque Pérez 3650 - C1430FBX - Cap. Fed.

República Argentina

**Origen: China**



En Newsan nos proponemos dejar el mundo mejor de lo que lo encontramos. Es por eso que este manual fue realizado con papel producido a partir de fibras celulósicas no madereras, utilizando 100% caña de azúcar cultivada en las Yungas Jujeñas. De este modo, para producir este papel no se utilizan fibras de árboles, protegiendo la biodiversidad de nuestras Yungas.



100% Caña de Azúcar

0% Fibra de Árbol

0% Blanqueadores químicos.

Conoce más sobre nuestra gestión sustentable en:



**PHILCO** ▶