



MANUAL DE INSTALACIÓN Y USO
CERTIFICADO DE GARANTÍA

Refrigerador

PHSD179BD2

PHSD179ND2

PHSD179PD2

PHSD179RD2

**¡Escanea el QR,
registraré tu producto
y encontraré
toda la info!**



Muchas gracias por elegir nuestro refrigerador. Antes de usar el equipo,
lea atentamente este manual y consérvelo para futuras consultas.

Índice

Información de seguridad y advertencias	3
Instalación del nuevo aparato	7
Descripción del aparato	8
Operación	9
Uso del aparato	10
Sugerencias y consejos útiles	15
Limpieza y cuidado	16
Resolución de problemas	17
Antes de pedir el servicio técnico	19
Información necesaria	19
Eliminación del aparato	19
Atención al cliente	22
Garantía limitada	23

Información de seguridad y advertencias

⚠ Para su seguridad y un uso correcto, lea cuidadosamente este manual de usuario incluyendo sus consejos y advertencias antes de instalar el aparato y utilizarlo por primera vez. Es importante asegurarse de que todas las personas que utilizan el aparato estén familiarizadas con su funcionamiento y características de seguridad para evitar errores y accidentes innecesarios. Guarde estas instrucciones y asegúrese de que permanezcan junto al aparato en caso de una mudanza o venta para que los usuarios estén informados sobre el uso y los avisos de seguridad.

Por su seguridad y de la propiedad, siga estas instrucciones ya que el fabricante no se responsabiliza por los daños causados por la omisión de las mismas.

SEGURIDAD PARA NIÑOS Y PERSONAS VULNERABLES

• Conforme a las normas EN este aparato puede ser utilizado por niños de 8 años y más y por personas con capacidades físicas, sensoriales o mentales reducidas o faltos de experiencia o conocimiento sólo si han sido supervisados o instruidos sobre el uso del aparato en forma segura y hayan entendido los peligros que incluye. Los niños no deben jugar con el aparato. La limpieza y el mantenimiento no deben realizarlo niños sin supervisión.

- Este aparato no ha sido diseñado para que lo utilicen personas (incluidos niños) con capacidades físicas, sensoriales o mentales reducidas, o con falta de experiencia o conocimientos, a menos que estén supervisados o reciban instrucciones acerca del uso del aparato por parte de una persona responsable de su seguridad. Se debe supervisar a los niños para asegurarse de que no jueguen con el aparato.
- Mantenga todo el material de embalaje lejos del alcance de los niños, ya que existe riesgo de asfixia.
- Si va a descartar el aparato, quite el conector del tomacorriente, corte el cable de conexión (lo más cerca que pueda del aparato) y quite la puerta para evitar que los niños que juegan sufran una descarga eléctrica o queden encerrados dentro del aparato.

SEGURIDAD GENERAL

⚠ ADVERTENCIA - Este aparato está destinado para ser utilizado en el hogar y para aplicaciones similares como:

- cocinas para personal de tiendas, oficinas y otros entornos de trabajo;
- granjas, clientes en hoteles, moteles y otro tipo residencial;
- entornos para huéspedes;

• **ADVERTENCIA** - No almacene sustancias explosivas, como por ejemplo latas de aerosol con propelentes inflamable, en el aparato.

• **ADVERTENCIA** - Para evitar peligros, el fabricante, el agente de servicio o una persona calificada debe reemplazar el cable de alimentación si este se daña.

• **ADVERTENCIA** - Mantenga todas las aberturas de ventilación de alrededor del aparato libre de obstrucciones.

• **ADVERTENCIA** - No utilice dispositivos mecánicos ni otros medios, a menos que sean recomendados por el fabricante, para acelerar el proceso de descongelación.


• **ADVERTENCIA** - No dañe el circuito refrigerante.

• **ADVERTENCIA** - No utilice aparatos eléctricos dentro de los compartimientos de almacenamiento de alimentos del del refrigerador, a menos que sean del tipo recomendado por el fabricante,

• **ADVERTENCIA** - El gas refrigerante y espumado aislante son inflamables. Al desechar el aparato, hágalo únicamente en el centro de eliminación de residuos autorizado. No lo exponga a llamas.

• **ADVERTENCIA** - Al momento de colocar el aparato, asegúrese de que el cable de alimentación no esté atrapado ni dañado.

• **ADVERTENCIA** - No coloque múltiples conectores portátiles ni fuentes de alimentación portátiles en la parte trasera del aparato.

El símbolo  es una advertencia que el refrigerante y el aislante son inflamables.

Advertencia: Riesgo de incendio/ materiales inflamables.

Reemplazo de las lámparas de iluminación

- **ADVERTENCIA** - ¡El usuario no debe reemplazar las lámparas! Si las lámparas de

iluminación están dañadas, póngase en contacto con la línea de atención al cliente para obtener ayuda.

Esta advertencia es solo para los refrigeradores que contengan lámparas.

Refrigerante

El refrigerante isobutano (R600a) se encuentra dentro del circuito refrigerante del aparato; es un gas natural con un nivel alto de compatibilidad ambiental, no obstante es inflamable. Durante el transporte y la instalación del aparato, asegúrese de que ninguno de los componentes del circuito refrigerante se dañe.

El refrigerante (R600a) es inflamable.

• **ADVERTENCIA** - Antes de desechar el refrigerador recuerde que contienen gas refrigerante y gases en el aislamiento. Se debe desechar el refrigerante y los gases de forma profesional, ya que podrían provocar lesiones oculares o ignición. Asegúrese de que la tubería del circuito refrigerante no esté dañado.

Si se daña el circuito refrigerante:

- Evite las llamas y fuentes de incendio.
- Ventile completamente la habitación donde se encuentra ubicado el aparato.

Es peligroso alterar las especificaciones o modificar el producto de cualquier modo.

Cualquier daño en el cable puede causar cortocircuitos, incendios y/o descargas eléctricas.

⚠ Seguridad eléctrica

1. No se debe alargar el cable de alimentación.
2. Asegúrese de que el conector no esté aplastado ni dañado. Un conector aplastado o dañado puede calentarse y causar un incendio.
3. Asegúrese de que pueda acceder al conector principal del aparato.
4. No tire del cable principal.
5. Si el tomacorriente está flojo, no coloque el conector. Hay riesgo de descargas eléctricas o incendios.
6. No debe operar el aparato sin la cubierta de la lámpara interior.
7. El aparato solo es apto para fuentes de alimentación de corriente alterna de fase simple de 220-240V/50Hz. Por razones de seguridad, si la fluctuación de la tensión del usuario es tan grande que la tensión excede el alcance anterior, asegúrese de aplicar un regulador de tensión automático CA de más de 350W a la heladera. La heladera debe emplear un tomacorriente especial en lugar de uno común con otros aparatos. El conector coincide con el tomacorriente con conexión a tierra.

Uso diario

- No almacene gases ni líquidos inflamables en el aparato, ya que hay riesgo de explosión.
- No utilice aparatos eléctricos dentro del refrigerador (p. ej. heladoras eléctricas, batidoras, etc.).
- Cuando lo desenchufe de la toma eléctrica, no tire del cable.
- No coloque artículos calientes cerca de los componentes plásticos del aparato.
- No coloque alimentos directamente contra la salida de aire en la pared trasera.
- Guarde los alimentos precongelados siguiendo las instrucciones del fabricante de los mismos.
- Se deben seguir estrictamente las recomendaciones de almacenamiento del fabricante

del aparato. Refiérase a las instrucciones relevantes sobre el almacenamiento.

- No coloque bebidas con gas o burbujas en el compartimento del congelador, ya que creará presión sobre el contenedor y podría hacer que explotara causando daños.
- Los alimentos congelados pueden causar quemaduras de frío si se consumen inmediatamente después de retirarlos del compartimento del congelador.
- No coloque el aparato bajo la luz solar.
- Mantenga apartados del aparato las velas y lámparas encendidas y otros objetos con llamas vivas para que este no se incendie
- El aparato está destinado para almacenar alimentos y/o bebidas en un hogar normal como se explica en este manual de instrucciones.
- Tenga cuidado al momento de moverlo.
- No quite ni toque los artículos del congelador con las manos mojadas/húmedas ya que podrían causar abrasiones en la piel o quemaduras de frío.
- No utilice nunca la base, los cajones, las puertas, etc. para pararse o como apoyo.
- La comida congelada no se debe volver a congelar una vez que se haya descongelado.
- No consuma las paletas heladas o los cubos de hielo directamente del congelador ya que pueden causar quemaduras de frío en la boca y en los labios.
- No sobrecargue los estantes de la puerta ni coloque demasiados alimentos en los cajones para verduras para evitar que los artículos se caigan y causen lesiones o daños en el aparato.

¡PRECAUCIÓN!

Limpieza y cuidado

- Antes de realizar el mantenimiento, apague el aparato y desconecte el cable de alimentación del tomacorriente principal.
- No limpie el aparato con objetos de metal, limpiadores de vapor, aceites etéreos, solventes orgánicos o limpiadores abrasivos.
- No utilice objetos filosos para quitar la escarcha del aparato. Utilice una espátula de plástico.

Instalación - ¡Importante!

- Siga cuidadosamente las instrucciones brindadas en este manual para realizar la conexión eléctrica.
- Desempaque el aparato y compruebe si hay daños.
- No conecte el aparato si está dañado. Informe inmediatamente sobre los posibles daños al lugar donde lo compró. En este caso, guarde el material de empaque.
- Se aconseja esperar al menos cuatro horas antes de conectar el aparato para permitir que el aceite fluya hacia el compresor.
- Debe circular aire alrededor del aparato; la falta de aire produce sobrecalentamiento. Para lograr una buena ventilación, siga las instrucciones relevantes para la instalación.
- Siempre que sea posible, la parte trasera del producto no debe estar muy cerca de la pared para evitar que toque o alcance las partes calientes (compresor, condensador). Para evitar el riesgo de incendio, siga las instrucciones relevantes para la instalación.
- No se debe colocar el aparato cerca de radiadores o cocinas.
- Asegúrese de que el conector principal esté accesible después de realizar la instalación del aparato.

Mantenimiento

- Todos los trabajos eléctricos necesarios para mantener este aparato deben ser realizados por un electricista cualificado o una persona competente.
- Solo un centro de servicio autorizado puede realizar el servicio de este producto y solo se pueden usar piezas de recambio originales.

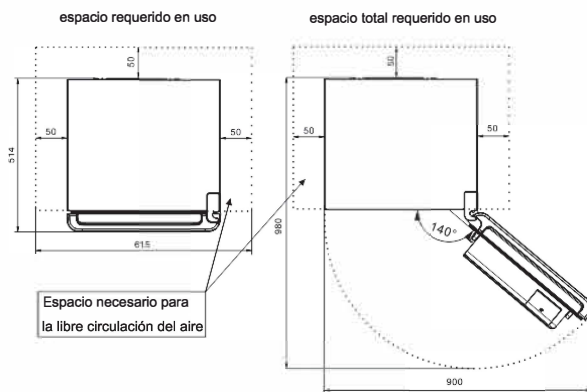
Instalación del nuevo aparato

Antes de utilizar el aparato por primera vez, debe leer los siguientes consejos.

Ventilación del aparato

- ⚠ Para mejorar la eficiencia del sistema de refrigeración y ahorrar energía, es necesario mantener una buena ventilación alrededor del aparato para permitir la disipación del calor. Por este motivo, debe haber suficiente espacio libre alrededor del refrigerador.

Recomendación: Se aconseja que haya al menos 50mm de espacio desde la parte trasera de la heladera a la pared, al menos 100mm de espacio desde la superficie, al menos 50mm del lateral a la pared y un espacio en la parte frontal para poder abrir las puertas a 140°, como se muestra en los siguientes diagramas.



Nota:

- Este aparato funciona bien dentro de la clase climática de SN a T indicada en la tabla siguiente. Puede no funcionar correctamente si se deja a una temperatura superior o inferior al rango indicado por un largo periodo.

Clase climática	Temperatura ambiente
SN	+10°C a +32°C
N	+16°C a +32°C
ST	+16°C a +38°C
T	+16°C a +43°C

- Coloque el aparato en un lugar seco para evitar daños por la humedad
- Mantenga el aparato lejos de la luz solar, la lluvia, el frío o las heladas. Coloque el aparato alejado de fuentes de calor, como estufas, fuegos o calentadores.

Instalación de la almohadilla de soporte de la puerta

Si su aparato incluye una almohadilla de soporte de la puerta y un tornillo en una bolsa plástica, puede instalar estos accesorios de acuerdo con el siguiente procedimiento.

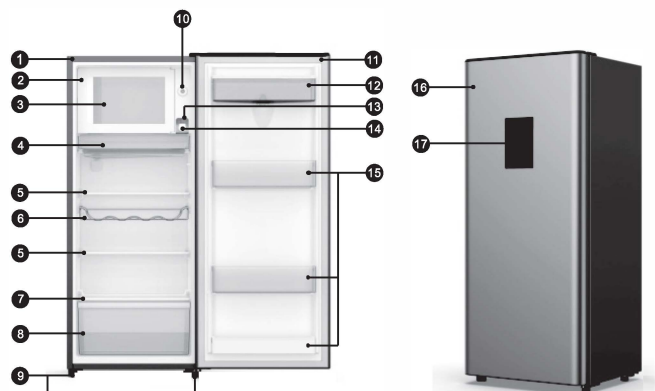
Nota:

- En condiciones normales, no hay necesidad de instalar estos accesorios.

Solo en circunstancias extremas, es decir, con el refrigerador vacío mientras se carga la puerta con una masa total de 16 kg (incluyendo 2 L de agua en la caja de almacenamiento de agua) y abriendo la puerta unos 90 grados, este refrigerador puede correr el riesgo de volcar. A continuación, la almohadilla de soporte de la puerta debe fijarse a la cubierta de la base inferior para estabilizar este aparato.

Descripción del aparato

Vista del aparato



1. Gabinete
2. Compartimiento extra frío
3. Cubierta del compartimiento
4. Caja de drenaje
5. Estante
6. Porta botella(opcional)
7. Cubierta del cajón para verduras
8. Cajón de frutas y verduras
9. Patas

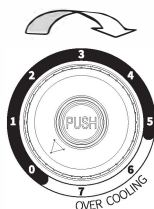
10. Perilla de control de temperatura
11. Burlete
12. Caja de almacenamiento de agua
13. Cubierta de lámpara
14. Bombilla de lámpara
15. Estante de la puerta
16. Puerta de la heladera
17. Dispensador de agua

☀ NOTA:

Debido a las modificaciones incesantes de nuestros productos, su refrigerador puede diferir de este manual de instrucciones pero las funciones y métodos de uso son los mismos.

Operación

- El aparato tiene 7 opciones de temperatura; puede girar la rueda en sentido horario hasta la posición adecuada según sus necesidades.



Control de temperatura

Arranque

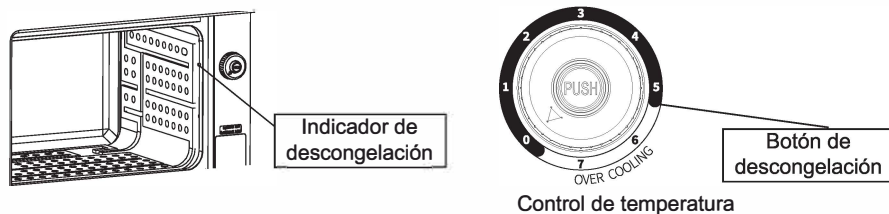
- Cuando utilice su aparato por primera vez, gire la rueda de control en la posición "1", mantenga el aparato en funcionamiento unas 2 o 3 horas descargando el interior para estabilizar la temperatura.
- Si se interrumpe, reinicie de nuevo 5 minutos después.

Control de temperatura

- Para el funcionamiento normal, se aconseja situar la rueda de control en la posición "3" o "5".
- En caso de que se almacene la cantidad máxima de alimentos o se requiera una temperatura más fría, puede girar la rueda de control a una posición más alta.
- Si solo desea almacenar alimentos pequeños o la temperatura ambiente es baja, puede girar la rueda de control a una posición más baja.
- Si no se necesita utilizar el aparato, puede girar la rueda de control a la posición "0" para apagar el aparato.

Descongelación

Para mantener la eficiencia alta del aparato, es necesario descongelar regularmente. Si la escarcha en el congelador crece hasta 5mm, o la escarcha va a sobrepasar el indicador de descongelación, presione el botón "PUSH" de descongelación para descongelar. El botón volverá a la posición normal automáticamente unas 3 o 4 horas después, cuando la descongelación se haya completado y el aparato funcione normalmente.



• Si se necesita utilizar el congelador durante la descongelación, o quiere interrumpir el proceso de descongelación, gire la rueda de control a la posición "0", y luego ponga la perilla de control de temperatura en la posición que necesite, y entonces el aparato funcionará adecuadamente de nuevo.

Nota:

1. Antes de iniciar la descongelación, retire los alimentos en el congelador y en la caja de drenaje. Se recomienda iniciar la descongelación cuando no haya alimentos que deban ser congelados en caso de descongelarse.
2. Cuando se complete la descongelación, retire la caja de drenaje, vacíe el agua y el hielo residual, vuelva a colocar la caja de drenaje en la posición adecuada. Limpe y seque completamente el interior.
3. Si el espesor de la escarcha supera el indicador de descongelación, el agua descongelada puede fluir sobre la bandeja de evaporación. Preste atención a este aspecto.

Uso del aparato

Estante de la puerta

• Es ideal para almacenar huevos, líquidos enlatados, botellas y alimentos envasados, etc. No coloque demasiados objetos pesados en los estantes.

Nota: Hay bandejas de huevos en el estante superior.

Compartimiento extra frío

• Es adecuado para almacenar o generar cubos de hielo.

Nota:

1. No coloque bebidas enlatadas o botellas (especialmente las bebidas gasificadas) en el compartimiento extra frío ya que las botellas y latas pueden explotar.

Estantes de refrigerador

• Hay dos estantes en el refrigerador, y se pueden sacar para limpiarlos y obtener un espacio mayor.



Cubierta del cajón para verduras

- Es para controlar la temperatura del cajón para verduras y evitar que la verdura pierda humedad.

Cajón para frutas y verduras

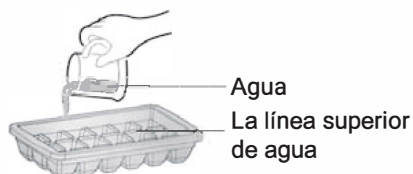
- Es ideal para almacenar frutas y verduras.

Bandeja de hielo

- Se utiliza para hacer hielo.

- Hay algunas notas durante la fabricación de hielo:

1. Si la bandeja de hielo se utiliza por primera vez o no se ha utilizado durante mucho tiempo, límpiela antes de utilizarla.
2. Cuando se vierte agua en la bandeja de hielo, el nivel de agua no debe exceder la línea superior.



3. La bandeja de hielo debe colocarse cuidadosamente en el congelador sin que se derrame el agua, de lo contrario el agua derramada se congelará y hará que la bandeja de hielo se atasque.

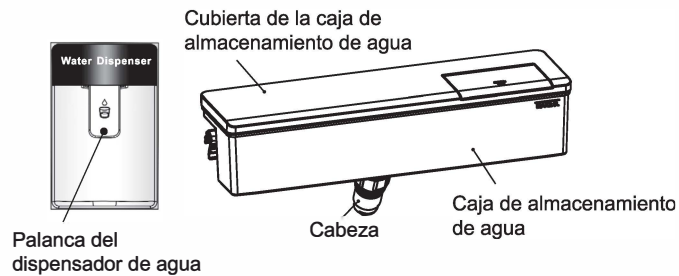
4. Para hacer el hielo rápidamente, se aconseja configurar el botón de control en la posición "7".

5. Para sacar los cubitos de hielo, debe girar suavemente la bandeja de hielo, pero doblándola.



Dispensador de agua

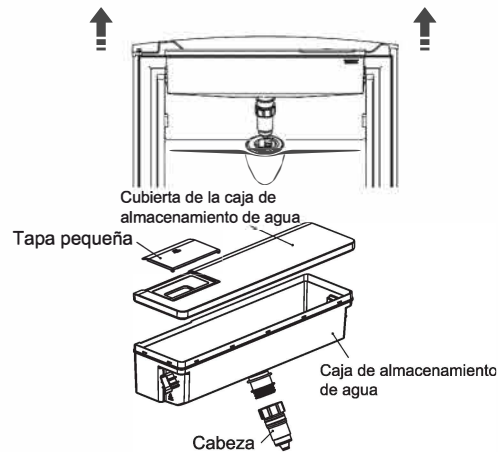
El dispensador de agua, ubicado en la puerta de la heladera, se utiliza para almacenar agua potable. Esta característica le proporciona agua fresca sin abrir el refrigerador.



• Antes del uso

Limpie las piezas del dispensador de agua antes de utilizar el aparato por primera vez.

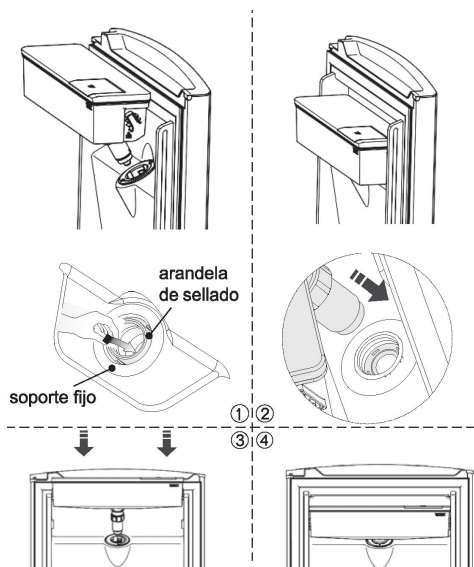
1. Sujete firmemente los dos lados de la caja de almacenamiento de agua, luego levántela y saquela con cuidado.
2. Desenrosque la cabeza en sentido antihorario, luego lave ligeramente la cabeza, la caja de almacenamiento de agua y la cubierta (incluyendo la tapa pequeña, especialmente en el interior) con un paño limpio.
3. Déjelo secar de forma natural o utilice un secador.



Montaje

Después de la limpieza, vuelva a colocar las piezas, en secuencia inversa al procedimiento de limpieza, y luego colóquelos en la puerta siguiendo el siguiente procedimiento.

- (1) Compruebe que se encuentra la arandela de sellado antes de instalarla en la caja de almacenamiento de agua, si la arandela ha sido extraída del soporte fijo, colóquela en el orificio;
- (2) Asegúrese de que la cabeza del dispensador se introduzca primero en el agujero;
- (3) Sujete los dos lados de la caja de almacenamiento de agua;
- (4) Presiónelo hacia abajo hasta que escuche un sonido de clic.



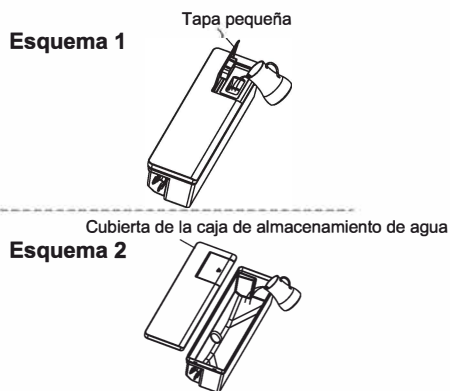
• Llenado de agua

Antes de llenar el dispenser con agua, asegúrese de que la parte de la caja de almacenamiento de agua esté firme y en la posición correcta.

Para evitar que el agua se desborde o se derrame, llénela con agua por debajo de la línea "Max", que es de aproximadamente 2,0L (volumen sugerido).

Se recomendaron las siguientes dos formas de llenar el agua.

1. Destape la tapa pequeña y llene con agua a través de la entrada de la tapa de la caja de almacenamiento de agua.
2. Destape la tapa de la caja de almacenamiento de agua (desde la esquina) y llene el agua directamente.

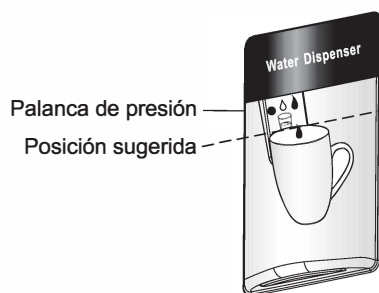


⚠ ¡Advertencia!

- No toque otras partes cuando vierta el agua ya que podría causar fugas de agua.
- Sugerimos no colocar otras bebidas (leche, jugo, bebidas gasificadas, etc.), excepto agua potable, especialmente aquellas que contengan partículas (que pueden causar fallas en el funcionamiento).
- Está prohibido llenar la caja de almacenamiento de agua con agua caliente.

• Dispenser de agua

- 1) Asegúrese de que la tapa de la caja de almacenamiento de agua esté colocada.
- 2) Cierre la puerta y compruebe el dispensador de agua.
- 3) Utilice un vaso de tamaño adecuado para recibir agua debajo del dispensador de agua.



¡Advertencia!

- No presione la palanca del dispensador de agua sin un vaso debajo ya que se puede derramar el agua.
- Para evitar que el aire frío salga del gabinete, mantenga las piezas del dispensador de agua (especialmente la caja de almacenamiento de agua y el cabezal) instaladas aunque el dispensador de agua no puede utilizarse.

• Limpieza

Después de utilizarla por un período, el agua acumulada en el tanque receptor podría desbordarse; por lo tanto, debería limpiarlo con un paño seco regularmente para evitar que el agua caiga al suelo.



Nota: Se deben limpiar completamente las piezas del dispenser de agua en caso de manchas por suciedad u otro contaminante, agua dispensada con olor desagradable, etc. Saque la caja de almacenamiento de agua de la puerta del refrigerador, lave la cabeza, la caja de almacenamiento de agua y cúbrala con cuidado, y luego séquelos por medio del secado natural o con una secadora.

Sugerencias y consejos útiles

Consejos de ahorro de energía

Se recomienda seguir estos consejos para ahorrar energía.

- Procure evitar mantener la puerta abierta durante un período largo para ahorrar energía. Asegúrese de que el aparato esté alejado de fuentes de calor (luz del sol directa, hornos o fogones eléctricos, etc.).
- No configure la temperatura más fría de lo necesario.
- No almacene alimentos calientes ni líquido evaporado en el aparato.
- Coloque el aparato en una sala bien ventilada y libre de humedad. Por favor, consulte el capítulo "Instalación del nuevo aparato".
- Si el diagrama muestra la combinación correcta de cajones, cajones para verduras y estantes, no la modifique, ya que ha sido diseñada para ofrecer la configuración energética más eficiente.

Sugerencias para refrigerar alimentos frescos

- No coloque alimentos calientes directamente en el refrigerador o en el congelador, la temperatura interna aumentará, lo que hará que el compresor trabaje más y consuma más energía.
- Cubra o envuelva los alimentos sobre todo si tienen un sabor u olor fuerte.
- Coloque los alimentos cuidadosamente para que el aire pueda circular libremente en torno a ellos.

Sugerencias de refrigeración

- Carne (Todos los tipos): envuelta en polietileno para alimentos y colóquelo en el estante sobre el cajón de verduras. Siga siempre los tiempos de almacenamiento de alimentos y las fechas de caducidad sugeridas por los fabricantes.
- Alimentos cocinados, platos fríos, etc.: Deben estar siempre cubiertos y se pueden colocar en cualquier estante.
- Frutas y verduras:
Deben ser almacenado en el cajón para frutas y verduras provisto.
- Mantequilla y queso:
Se deben envolver con plástico hermético o película plástica.
- Botellas de leche:
Deben tener una tapa y se pueden almacenar en los estantes de la puerta.

Sugerencias de compartimiento extra frío

- Cuando lo encienda por primera vez o lo utilice después de un período largo, deje que el aparato funcione al menos 2 horas con los ajustes más altos antes de colocar un producto en el compartimiento.
- Prepare los alimentos en porciones pequeñas para que se pueda congelar correctamente.
- Envuelva los alimentos en papel de aluminio o envoltorio hermético de polietileno para alimentos.
- No permita que los alimentos frescos y sin congelar toquen los que ya estén el compartimiento para evitar que suba la temperatura de estos últimos.
- Recuerde que el compartimiento extra frío no cumple con la función de un congelador

por lo cual no se debe almacenar alimentos congelados por un largo tiempo.

- Se recomienda etiquetar y fechar cada paquete para mantener un registro del tiempo de almacenamiento.

Recomendaciones para guardar los alimentos en el compartimiento extra frío

- Asegúrese de que el vendedor de los alimentos haya almacenado los alimentos de forma correcta.
- Una vez descongelados, los alimentos se deteriorarán rápidamente y no deben volverse a colocar en el compartimiento. No supere el período de almacenamiento indicado por el fabricante de los alimentos.

Apagado del aparato

Si es necesario apagar el aparato durante un período prolongado, debe seguir estos pasos para prevenir la aparición de hongos en él.

1. Retire todos los alimentos.
2. Retire el enchufe de alimentación de la toma de corriente.
3. Limpie y seque completamente el interior.
4. Asegúrese de que todas las puertas queden abiertas ligeramente para permitir que circule el aire.

Limpieza y cuidado

Por motivos de higiene, se debe limpiar periódicamente el aparato (así como los accesorios exteriores e interiores) al menos cada dos meses.

¡Precaución! El aparato no debe estar conectado a la corriente durante la limpieza. ¡Peligro de descarga eléctrica! Antes de limpiarlo, apague el aparato y desconecte el enchufe de la toma eléctrica.

Limpieza exterior

Para mantener la buena apariencia del aparato, debe limpiarlo regularmente.

- Rocíe agua en el trapo de limpieza en lugar de rociarla directamente en la superficie del aparato. Esto ayudará a distribuir la humedad de manera uniforme por la superficie.
- Limpie las puertas, asas y superficies del armario con un detergente suave y, a continuación, séquelas con un trapo suave.

¡Precaución!

- No utilice objetos filosos ya que pueden rayar la superficie.
- No utilice diluyente, detergente para autos, cloro, aceite etéreo, limpiadores abrasivos o solventes orgánicos, como por ejemplo benceno, para realizar la limpieza, ya que pueden dañar la superficie del aparato y provocar un incendio.

Limpieza interior

- Debe limpiar periódicamente el interior del aparato. Le resultará más fácil limpiarlo cuando tenga poca cantidad de comida.

Limpie el interior del frigorífico y el congelador con una solución débil de bicarbonato de soda y, a continuación, aclárelo con agua caliente usando un trapo o esponja escurridos. Séquelo completamente antes de volver a colocar los estantes y cestas. Seque

detenidamente todas las superficies y piezas extraíbles.

¡Precaución! No utilice objetos cortantes para retirar la escarcha del congelador. Solo después de que el interior esté completamente seco se debe volver a encender el aparato y enchufarlo a la toma de corriente. Límpielo y séquelo completamente después de limpiarlo.

¡Precaución! Solo debe encender el aparato después de que los sellos o burletes de la puerta estén completamente secos.

Sustitución de la bombilla de lámpara (o LED):

Advertencia: ¡El usuario no debe sustituir la luz **LED**! Si la luz **LED** se daña, contacte a la línea de atención al cliente para una asistencia.

Limpieza del burlete de las puertas

Procure mantener limpio el burlete de las puertas. Los alimentos y bebidas pegajosos pueden hacer que los burletes se enganchen en el gabinete y se rompan al abrir la puerta. Limpie el burlete con un detergente suave y agua caliente.

Resolución de problemas

Si experimenta problemas con el aparato o le preocupa que no funcione correctamente, puede realizar algunas comprobaciones sencillas antes de llamar al servicio de mantenimiento. Puede realizar verificaciones simples siguiendo esta sección antes de llamar al servicio.

⚠ ¡Advertencia! No intente reparar el aparato por usted mismo. Si el problema persiste después de realizar las comprobaciones mencionadas a continuación, póngase en contacto con un electricista cualificado, un ingeniero de servicio autorizado o la tienda donde compró el producto.

Problema	Causa posible y solución
El aparato no funciona correctamente	Compruebe si el cable eléctrico está enchufado correctamente en la toma eléctrica.
	Compruebe el fusible o el circuito del suministro eléctrico y sustitúyalos si es necesario.
	La temperatura ambiental es demasiado baja. Intente establecer la temperatura de la cámara en un nivel más frío para solucionar este problema.
	Es normal que el congelador no funcione durante el ciclo de descongelación automática, o durante un breve tiempo después de encender el aparato para proteger el compresor.
Olores dentro de los compartimientos	Es posible que sea necesario limpiar el interior
	Algunos alimentos, recipientes o envoltorios pueden desprender olores.

Se oye ruido del aparato	<p>Los sonidos descritos a continuación son normales:</p> <ul style="list-style-type: none"> ● Ruido de funcionamiento del compresor. ● Sonido de borboteo parecido al del agua en ebullición. ● Chasquidos antes de que arranque el compresor.
	<p>Otros ruidos inusuales pueden ser debidos a los motivos descritos a continuación y es posible que deba comprobarlos y tomar medidas:</p> <p>El armario no está nivelado. La parte trasera del aparato toca la pared. Botellas o recipientes caídos o rodando.</p>
El motor funciona continuamente	<p>Es normal escuchar con frecuencia el sonido del motor, deberá funcionar con más potencia en las circunstancias siguientes:</p> <ul style="list-style-type: none"> ● El ajuste de temperatura es más frío de lo necesario ● Se ha almacenado recientemente una gran cantidad de comida caliente dentro del aparato. ● La temperatura fuera de la unidad es muy elevada. ● Las puertas han estado abiertas durante un largo período o se abren con demasiada frecuencia. ● Después de instalar la unidad o por inactividad durante un largo período de tiempo.
Hay una capa de escarcha en el compartimento	Asegúrese de que la puerta esté cerrada completamente. Para retirar la escarcha, consulte el capítulo "Descongelación".
La temperatura interior es demasiado cálida	Es posible que haya dejado las puertas abiertas durante un largo período o se abren con demasiada frecuencia, que algún obstáculo las haya mantenido abiertas; o que el aparato tenga poco espacio a los lados, por detrás y por encima
La temperatura interior es demasiado fría	Aumente la temperatura siguiendo el capítulo "Operación".
Las puertas no se pueden cerrar fácilmente	Compruebe si la parte superior del refrigerador está inclinada hacia atrás entre 10-15mm para permitir que las puertas se cierren solas o si hay algo dentro que impida el cierre de puertas.
Gotea agua en el suelo	La bandeja de agua (ubicada en la parte trasera inferior del gabinete) no está correctamente nivelada, el caño de desagüe (ubicado debajo de la parte superior del depósito del compresor) no está ubicado correctamente para dirigir el agua hacia la bandeja o el caño de agua está bloqueado. Es posible que necesite separar el refrigerador de la pared para comprobar la bandeja y el caño.
La luz no funciona	La bombilla de lámpara (o LED) puede estar dañada. Consulte la sustitución de las bombillas de lámpara (o LED) en el capítulo "Limpieza y cuidado".

Antes de pedir el servicio técnico

Si el problema continúa después de tomar las medidas correctivas adecuadas, desconecte el enchufe del cable de alimentación de la toma de corriente de pared. Transfiera los artículos guardados en la nevera a una caja u otro recipiente. A continuación, póngase en contacto con el distribuidor al que compró esta unidad y esté preparado para proporcionar la información que se indica en la "INFORMACIÓN NECESARIA" a continuación.



Para evitar cualquier riesgo de descarga eléctrica, no desconecte el enchufe del cable de alimentación de la toma de corriente con las manos mojadas.

Información necesaria

- | | |
|--|--|
| ① Naturaleza de la falla
(con la mayor precisión posible) | ④ Nombre, dirección y número de teléfono del cliente |
| ② Número del producto | ⑤ Prueba de compra |
| ③ Número de serie | ⑥ Fecha deseada para la visita de servicio |
- (inscrito en la insignia)

Eliminación del aparato

Está prohibido desechar este aparato con los residuos domésticos.


Materiales de embalaje

Los materiales de embalaje con el símbolo de reciclaje  son reciclables. Arroje el embalaje al contenedor de recogida de residuos adecuado para reciclarlo.

Antes de desechar el aparato

1. Retire el enchufe eléctrico de la toma eléctrica.
2. Corte el cable eléctrico y deséchelo con el enchufe

⚠ ¡Advertencia! Los refrigeradores contienen refrigerante y gases en el aislamiento. Se debe desechar el refrigerante y los gases de forma profesional, ya que podrían provocar lesiones oculares o ignición. Asegúrese de que la tubería del circuito de refrigerante no esté dañada antes de desecharla correctamente.


	Eliminación correcta del producto
	<p>Esta marca indica que no se debe eliminar el producto con otros residuos domésticos. Para evitar posibles daños al medio ambiente o a la salud debidos a la eliminación descontrolada de residuos, recíclelo de forma responsable para fomentar la reutilización sostenible de los recursos materiales. Para devolver su dispositivo usado, utilice los sistemas de devolución y recogida o póngase en contacto con el distribuidor donde compró el producto. Ellos pueden hacerse cargo del producto para reciclarlo de forma segura para el medio ambiente.</p>

Para evitar contaminar los alimentos, siga las siguientes instrucciones

- Si abre la puerta por un largo período, puede aumentar significativamente la temperatura de los compartimientos del aparato.
- Limpie regularmente las superficies que puedan estar en contacto con alimentos y sistemas de drenaje accesibles.
- Almacene la carne y el pescado crudo en los recipientes adecuados del refrigerador para que no estén en contacto ni goteen sobre otros alimentos.
- Los compartimientos de dos asteriscos para alimentos congelados son ideales para almacenar alimentos precongelados o cremas heladas y cubos de hielo.
- Los compartimientos de uno, dos y tres asteriscos no son aptos para congelar alimentos frescos.

Orden	TIPO de compartimiento	Temperatura de almacenamiento [°C]	Alimentos adecuados
1	Heladera	+2~+8	Los huevos, los alimentos cocidos, los alimentos envasados, las frutas y verduras, los productos lácteos, las tortas, las bebidas y otros alimentos no son aptos para congelar.
2	(**)*- Congelador	≤-18	Apto para alimentos frescos congelados como por ejemplo los alimentos de origen marino (pescado, camarón, mariscos), productos de agua dulce y las carnes (recomendado para 3 meses, cuanto más tiempo esté almacenado, peor serán el sabor y los nutrientes).
3	***-Congelador	≤-18	No son aptos para alimentos frescos congelados como por ejemplo los alimentos de origen marino (pescado, camarón, mariscos), productos de agua dulce y las carnes (recomendado para 3 meses, cuanto más tiempo esté almacenado, peor serán el sabor y los nutrientes).
4	**-Congelador	≤-12	No son aptos para alimentos frescos congelados como por ejemplo los alimentos de origen marino (pescado, camarón, mariscos), productos de agua dulce y las carnes (recomendado para 2 meses, cuanto más tiempo esté almacenado, peor serán el sabor y los nutrientes).


5	*-Congelador	≤-6	No son aptos para alimentos frescos congelados como por ejemplo los alimentos de origen marino (pescado, camarón, mariscos), productos de agua dulce y las carnes (recomendado para 1 mes, cuanto más tiempo esté almacenado, peor serán el sabor y los nutrientes).
6	0-asteriscos	-6~-0	Cerdo fresco, carne de res, pescado, pollo, algunos alimentos procesados envasados, etc. (Se recomienda consumir dentro del mismo día, preferiblemente no más de 3 días). Alimentos procesados parcialmente encapsulados (alimentos no congelados)
7	Fresco	-2~+3	Cerdo fresco/congelado, carne de res, pescado, pollo, productos de agua dulce, etc. (7 días bajo 0°C; se recomienda sobre 0°C para consumir dentro del mismo día, preferiblemente no más de 2 días). Alimentos de origen marino (menos que 0 para 15 días, no se recomienda almacenar sobre 0°C)
8	Alimentos frescos	0~+4	Cerdo fresco, carne de res, pescado, pollo, alimentos cocidos, etc. (Se recomienda consumir dentro del mismo día, preferiblemente no más de 3 días)
9	Vino	+5~+20	vino rojo, vino blanco, vino espumante, etc.

 **Nota:** almacene los distintos alimentos según los compartimientos o temperatura meta del alimento comprado.

- Si el refrigerador está vacío durante un largo período, desconéctelo, descongélelo, límpielo, séquelo y deje la puerta abierta para evitar la formación de moho dentro del aparato.

Limpieza del dispenser de agua para productos con dispensador de agua)

- Limpie el tanque de agua si no se ha utilizado por 48hs; purgue el sistema de agua conectado al suministro de agua en caso de no haber extraído agua por 5 días.

 **¡ADVERTENCIA!** Se debe envasar los alimentos antes de introducirlos en el refrigerador y se debe embotellar los líquidos o introducir en recipientes con tapa para evitar problemas al limpiar el producto.

Atención al cliente

Tel.: 0810-444-PHILCO (7445)

Vía Mail: atencionclientes@philco.com.ar

Listado de Servicio Técnico Autorizado: www.philco.com.ar

Importa, distribuye y garantiza:

PILISAR S.A.

Roque Pérez 3650 - C1430FBX - C.A.B.A.

República Argentina

Origen: CHINA

Garantía limitada

CERTIFICADO DE GARANTÍA (Válido sólo para la República Argentina)

PILISAR S.A. garantiza al Consumidor (conforme se lo define en la Ley N° 24.240) que presente el Certificado de Garantía junto con la factura de compra, el correcto funcionamiento de esta unidad dentro de las siguientes condiciones:

1. PILISAR S.A. garantiza este producto por el periodo de 12 (doce) meses.

Esta garantía comprende nuestra obligación de reparar sin cargo la unidad, en los términos de la Ley 24.240 y su reglamentación, siempre que la falla se produzca dentro de un uso normal, acorde al punto 5 de la presente garantía y que no hayan intervenido factores ajenos que pudieran perjudicar a juicio de PILISAR S.A. su buen funcionamiento.

PILISAR S.A. no está obligada en ningún caso al cambio de la unidad completa, pudiendo reemplazar las piezas defectuosas de manera que las mismas vuelvan a ser idóneas para el uso al cual están destinadas.

2. Durante la vigencia de la garantía regirán las normativas establecidas por la ley 24.240, el Decreto 1798/94 y normas concordantes.

3. PILISAR S.A. reemplazará o reparará a su opción, sin cargo, los componentes de esta unidad con defectos de fábrica.

4. PILISAR S.A. dará cumplimiento a las solicitudes de reparación en un plazo razonable. Por tratarse de un bien con componentes importados, de no contar con los repuestos necesarios, el tiempo de reparación estará condicionado a las normas vigentes para la importación de partes. En caso de no contar con los componentes idénticos a los originales, éstos podrán ser reemplazados por otros de características similares.

5. Las condiciones de armado, almacenaje mantenimiento y operación correctas de esta unidad están detalladas en el Manual de Uso adjunto.

6. Las únicas personas autorizadas para intervenir el producto y/o contraer en nombre de PILISAR S.A. las obligaciones aquí consignadas son los Servicios Técnicos Autorizados y exclusivamente designados por PILISAR S.A.

7. La presente garantía no ampara defectos originados por:

- a. Deficiencias en el armado, almacenaje, mantenimiento.
- b. Práctica o participación de cualquier tipo de actividad acrobática o competitiva.
- c. Inundaciones, incendios, terremotos, tormentas eléctricas, golpes o accidentes de cualquier naturaleza o fuerza mayor.
- d. Instalación y uso no conforme a lo especificado en el Manual de Uso.
- e. Daños originados por el transporte en cualquiera de sus formas.
- f. Daños originados por elementos extraños incluyendo productos o materiales de limpieza no previstos para el mantenimiento del equipo, insectos, etc.
- g. Defectos estéticos tales como rayaduras, roturas o deterioro de las superficies expuestas.
- h. Defectos provocados por desgaste por el uso en componentes sometidos a fricción, tales como pero no limitados a cubiertas, engranajes, cadena, bujes, rodamientos, sistema de frenos, sillín y empuñaduras.

8. Quedan también excluidos de la presente garantía:

a. Fallas producidas por suciedad o corrosión generada por las condiciones de uso, almacenaje o deficiencias en el mantenimiento.

b. Fallas o desperfectos derivados de la mano de obra o materiales utilizados para la instalación de esta unidad.

9. PILISAR S.A. no se responsabiliza por daños y/o deterioros que eventualmente se puedan ocasionar a terceros en forma directa, indirecta o incidental, ni de otro tipo (incluidos pero sin limitarse a los daños emergentes, lucro cesante, pérdida de tiempo o de información comercial o personal) que sea consecuencia del uso o mal funcionamiento del equipo.

10. La presente garantía dejará de tener validez cuando personas no autorizadas por PILISAR S.A. hayan intervenido esta unidad, cambiado alguna de sus partes o modificado el diseño original.

11. Si se modificara el documento de compra de cualquier forma o si se hubieran dañado, alterado o retirado de la unidad las etiquetas de identificación que ésta posee o cuando presenten enmiendas o falsedad de alguno de sus datos, significará sin perjuicio de las acciones civiles y/o penales que por derecho correspondan, la inmediata revocación de la presente garantía.

PHILCO▶

