

ATMA

ASPIRADORA Y TRAPEADORA INALÁMBRICA



Guía para el uso

ATFW68N

Modelo: D68

ÍNDICE

ADVERTENCIAS, PRECAUCIONES E INFORMACIÓN REGULATORIA	3
DESCRIPCIÓN DEL PRODUCTO	6
ACCESORIOS	7
PANTALLA	8
INSTALACIÓN Y PRIMER USO	9
FUNCIONAMIENTO Y MODO DE USO	12
GUÍA DE INDICADORES LUMINOSOS	16
MANTENIMIENTO Y LIMPIEZA	18
ESPECIFICACIONES TÉCNICAS	21
SOLUCIÓN DE PROBLEMAS	22
CUIDADO DEL MEDIO AMBIENTE	24
ATENCIÓN AL CLIENTE	25

Lea atentamente el contenido completo de este manual antes de utilizar el producto. Instale la máquina siguiendo los pasos indicados. Conserve este manual de instrucciones. El incumplimiento de las instrucciones puede causar daños al producto o lesiones personales graves.

- Este producto es adecuado únicamente para su uso en un entorno doméstico convencional. No es apto para uso industrial o en exteriores.
- No permita que personas con discapacidades físicas, sensoriales o intelectuales, o con falta de experiencia y sentido común (incluidos niños), utilicen el producto sin supervisión o instrucción adecuada.
- Los niños deben ser supervisados para asegurarse que no jueguen con el aparato.
- No toque el enchufe ni partes energizadas del producto con las manos mojadas. Evite el riesgo de descarga eléctrica.
- Si el cargador o el enchufe presentan daños, cese su uso. Contacte al servicio técnico para su reemplazo y prevención de daños.
- Mantenga el cabello largo, la ropa suelta, los dedos y otras partes del cuerpo alejados de los conductos de aire y las piezas móviles del producto. No dirija los tubos de succión, las puntas de los accesorios o las herramientas hacia los ojos, oídos o boca.
- Durante el uso, si detecta fugas, temperatura excesiva del motor o sonidos anormales (ej. sobrecalentamiento de la carcasa, ruidos extraños, olores, succión débil), detenga el uso inmediatamente. Contacte al servicio técnico de la empresa.
- Durante la carga, utilice exclusivamente el cargador suministrado. Otros cargadores pueden causar fallas en la batería o efectos térmicos.
- Si el producto no se utiliza por un período prolongado, apague el interruptor de encendido y desenchufe el conector de carga.
- Después de cada uso, limpie el tanque de agua residual oportunamente. Mantenga despejada la vía de ventilación para evitar obstrucciones, disminución de la succión y sobrecalentamiento del motor, lo cual afectaría la vida útil del equipo.
- Después de cada uso, guarde la máquina en un lugar seco. La humedad afecta el aislamiento eléctrico y la vida útil.
- El cuerpo y el rodillo de cepillo de la aspiradora contienen componentes eléctricos. No los sumerja ni enjuague con agua.
- Verifique regularmente la boquilla de succión. Si detecta una obstrucción, retírela oportunamente para evitar la disminución de la succión y mantener el rendimiento de la máquina.
- Apague la máquina antes de reemplazar el cepillo.

- Si la máquina presenta fallas, no intente repararla. Contacte al servicio técnico para obtener asistencia.
- Antes de la limpieza y mantenimiento desenchufe la fuente de alimentación de la red.



Este símbolo indica que el cabezal de limpieza para succión de agua es motorizado.

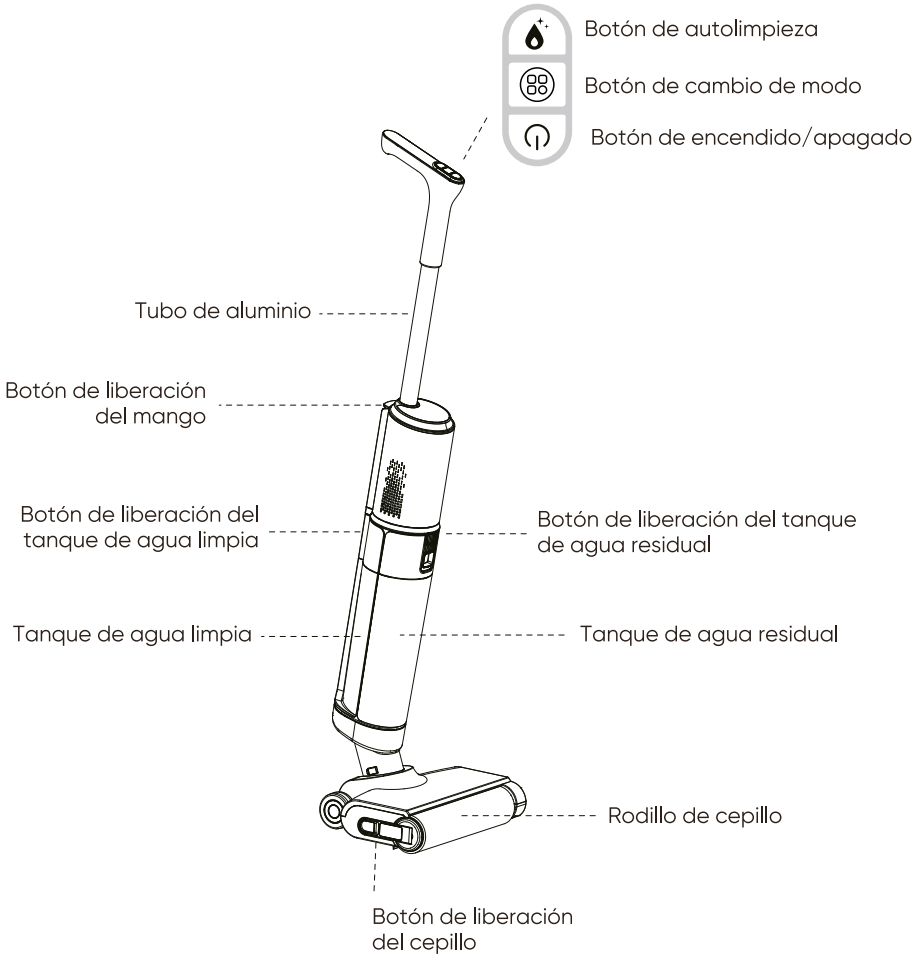
ÁMBITO DE USO DEL PRODUCTO

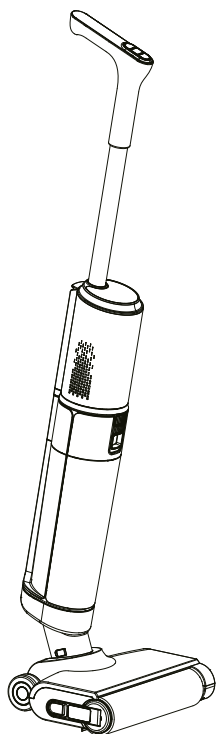
- Este producto es adecuado para pisos duros en interiores, incluyendo pisos encerados, de piedra, de goma, de mármol, de granito, de terrazo, de madera maciza, laminados, de bambú y todo tipo de baldosas tipo espejo, porcelanatos y otras superficies planas. El uso en superficies irregulares puede no ofrecer resultados óptimos.
- No utilice el producto cerca o sobre objetos inflamables o explosivos. Evite riesgos de incendio y explosión.
- No utilice el producto cerca de chimeneas o calefactores en funcionamiento. Evite la deformación de la carcasa de la máquina. No aspire sustancias a alta temperatura (colillas de cigarrillo sin apagar, fósforos, ceniza caliente), sustancias ultrafinas (cal, cemento, astillas de madera, polvo de yeso, cenizas, polvo de carbón), sustancias peligrosas (solventes, removedores de sarro), sustancias químicas (ácidos, agentes de limpieza) u otras sustancias con propiedades físicas inciertas.
- No utilice la máquina para aspirar detergente, queroseno, gasolina, alcohol, pintura, perfume, etc. Estos líquidos pueden causar cortocircuitos, incendios o explosiones en la máquina.
- No utilice la máquina para aspirar tóner y tóner de impresoras láser y fotocopiadoras. Estos objetos pueden provocar incendios o explosiones.
- No utilice la máquina para aspirar objetos afilados (fragmentos de vidrio, juguetes pequeños, alfileres, clips, piedras, yeso, trozos grandes de papel). Estos objetos pueden causar obstrucciones y daños a la máquina.
- No utilice la máquina para aspirar objetos encendidos o humeantes (hollín de fuentes de calor no extinguidas, colillas de cigarrillo encendidas, fósforos).
- Las manchas de grasa intensa, alta viscosidad o pigmentación fuerte (betún para zapatos, pintura, pigmentos) no corresponden al ámbito de uso de este producto.

SOBRE LA MÁQUINA

- No desmonte la máquina. No contiene piezas reparables por el usuario. No intente modificar el rendimiento de la máquina; esto podría generar una situación de peligro.
- El uso de un voltaje no correspondiente a las especificaciones del producto dañará el motor y aumenta el riesgo de lesiones al usuario.
- El voltaje nominal correcto se indica en la etiqueta de marcado.
- Al limpiar escaleras, extreme las precauciones para evitar caídas.
- No sacuda la máquina bruscamente ni la golpee con violencia. Evite que el tanque de agua residual fluya hacia el motor.
- Cuando el motor esté en funcionamiento, no levante ni transporte el equipo. No lo incline lateralmente ni lo acueste. Evite que agua residual entre en el motor.
- Después de cada uso, coloque la máquina contra la pared para evitar tropiezos.
- Si el tanque de agua limpia y el tanque de agua residual no están instalados correctamente, no utilice la máquina.
- No coloque objetos pequeños en la salida de aire. No bloquee la salida de aire. Retire cualquier objeto pequeño que pueda obstaculizar el flujo de aire de la salida. Evite el sobrecalentamiento de la máquina.
- No exponga la carcasa a la lluvia ni la moje. De lo contrario, pueden ocurrir incendios y descargas eléctricas debido a un cortocircuito en la máquina.
- No utilice la aspiradora sin los filtros.
- Para desconectar el aparato de la red de alimentación, tome la ficha y desenchúfela del tomacorriente. Nunca tire del cable.

DESCRIPCIÓN DEL PRODUCTO

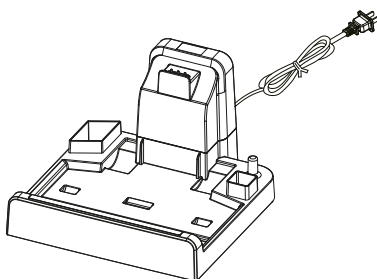




Limpiador de pisos



Rodillo de cepillo



Estación de carga



Filtro HEPA



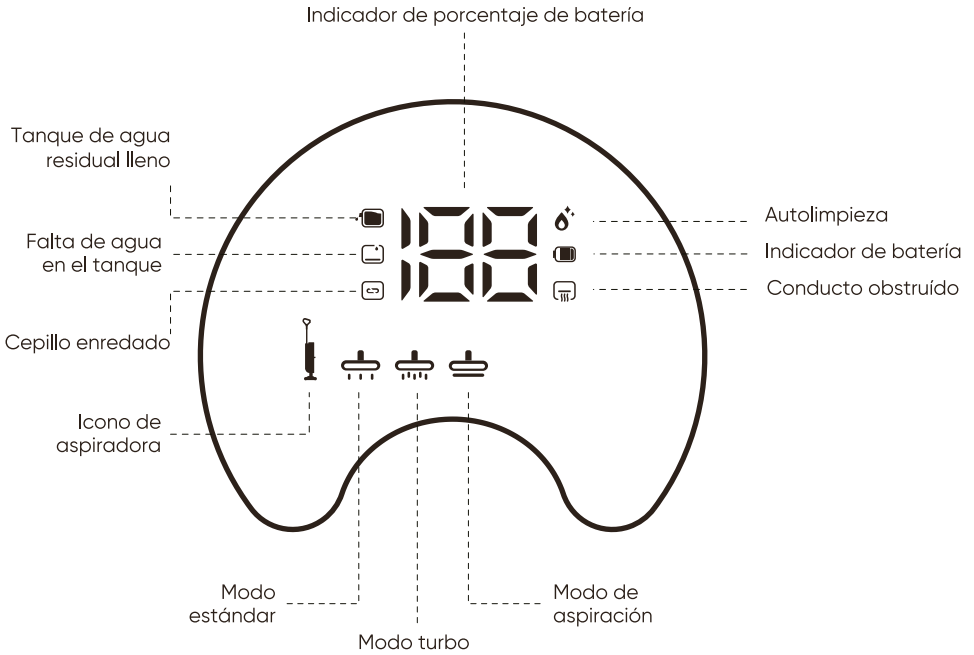
Filtro de algodón



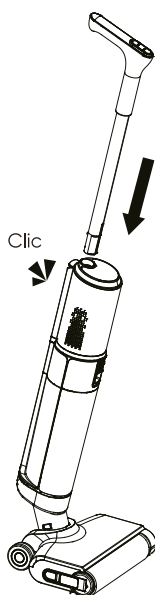
Cepillo de limpieza

Adecuado para limpiar el piso, limpiar residuos y manchas de los tanques de agua de la aspiradora.

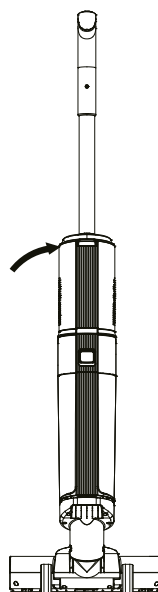
PANTALLA



INSTALACIÓN DEL MANGO



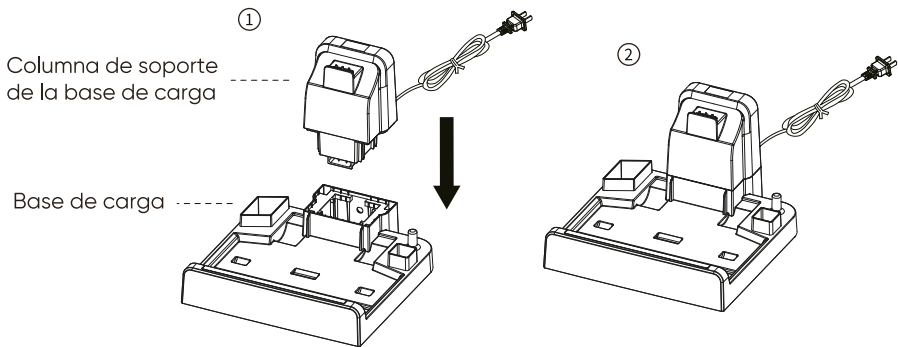
Inserte el mango verticalmente en el puerto de la unidad principal. Asegúrese de que el mango quede firmemente instalado al escuchar un clic.



Para retirar el mango, presione el botón en la parte posterior del cuerpo y tire del mango hacia arriba.

INSTALACIÓN DE LA BASE DE CARGA

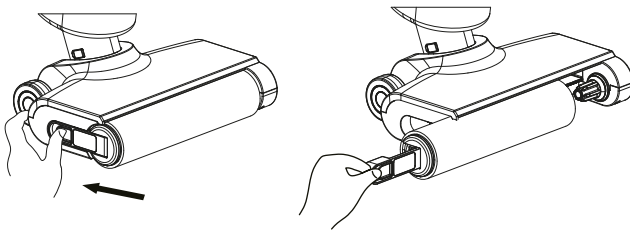
Los componentes son:



- Como muestra la figura 1, alinee la columna de soporte de la base de carga con el puerto cuadrado de la bandeja de carga.
- Inserte la columna verticalmente.
- Presione hasta que ambas piezas queden firmes, como muestra la figura 2.

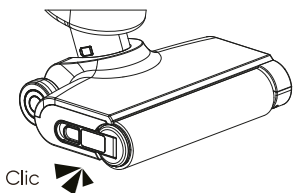
DESMONTAJE E INSTALACIÓN DEL RODILLO DE CEPILLO

Desmontaje:



1. Para retirar el rodillo de cepillo, presione el botón de liberación del cepillo en la dirección indicada.
2. El mango del seguro del cepillo saltará automáticamente al liberarse del seguro.
3. Sujete el mango y extraiga el rodillo de cepillo.

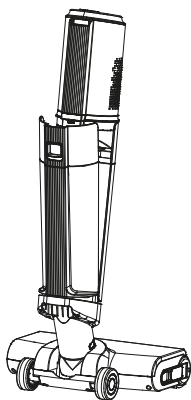
Instalación:



- Para instalar el rodillo de cepillo, insértelo en la ranura del cepillo.
- Presione el botón de liberación del cepillo.
- La instalación es correcta al escuchar un clic.

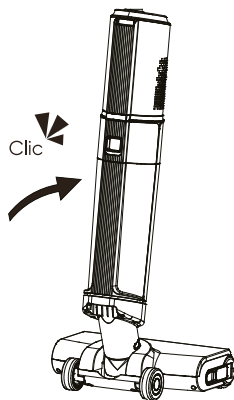
DESMONTAJE E INSTALACIÓN DEL TANQUE DE AGUA LIMPIA

Desmontaje:



- Para retirar el tanque de agua limpia, sostenga el cuerpo con una mano.
- Presione el botón del tanque con la otra mano.
- Tire del tanque hacia afuera para extraerlo.

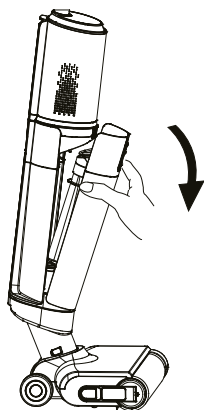
Instalación:



- Para instalar el tanque de agua limpia, coloque la parte inferior del tanque en la ranura debajo del motor.
- Empuje el tanque de agua limpia en la ranura hasta escuchar un clic.

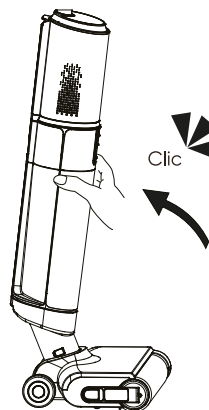
DESMONTAJE E INSTALACIÓN DEL TANQUE DE AGUA RESIDUAL

Desmontaje:



- Para retirar el tanque de agua residual, sostenga el cuerpo con una mano.
- Presione el botón del tanque con la otra mano.
- Tire del tanque hacia afuera para extraerlo.

Instalación:



- Para instalar el tanque de agua residual, coloque la parte inferior del tanque en la ranura del cuerpo.
- Empuje el tanque de agua residual dentro de la ranura hasta escuchar un clic.


FUNCIONAMIENTO Y MODO DE USO

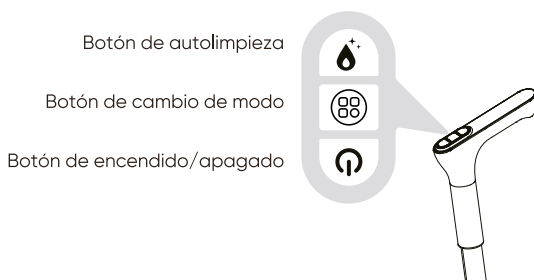
ANTES DE USAR LA ASPIRADORA

Antes de la utilización, asegúrese de que la aspiradora posea suficiente carga. Si el nivel de la batería es bajo, consulte la sección "Carga del producto" y cárguela por completo. Para iniciar, coloque la aspiradora en el área deseada y prepárese para encenderlo.

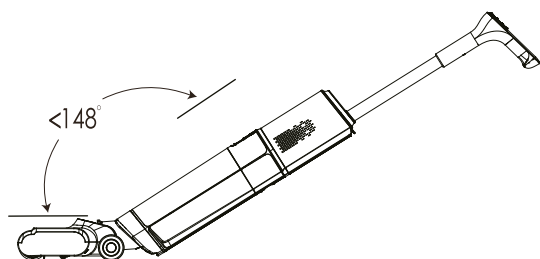
Advertencia: No agregue líquidos espumosos. Evite la utilización de líquidos que generen excesiva espuma para prevenir daños en la aspiradora. Para manchas difíciles, utilice únicamente un detergente suave de baja espuma para evitar daños en la aspiradora.

CAMBIO DE MODO DE FUNCIONAMIENTO

El equipo se enciende de forma predeterminada en el modo estándar. Presione el botón de apagado para detener el funcionamiento del equipo. Mientras la aspiradora se encuentra en funcionamiento, presione el botón de cambio de modo  para alternar entre el Modo estándar, el Modo turbo y el Modo aspiración.

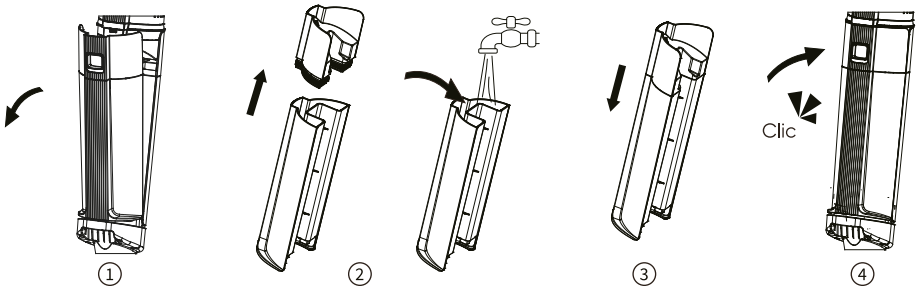


La aspiradora incorpora un interruptor de posición vertical. Después de encender la aspiradora, inclínelo ligeramente, pero no exceda los 148° para evitar fugas de agua.



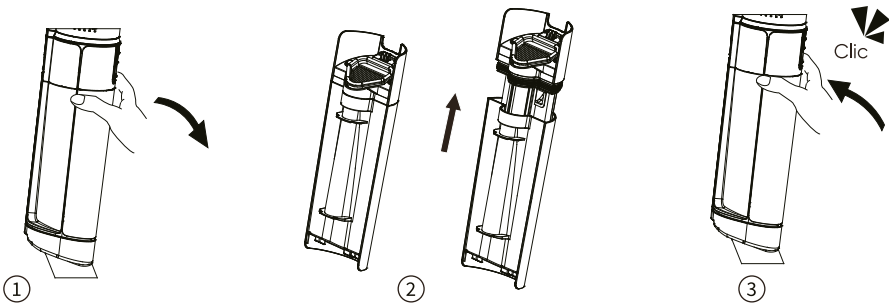
Después de utilizar la aspiradora, colóquela en posición vertical sobre la base de carga especialmente diseñada para garantizar su correcto almacenamiento y carga.

LLENADO DEL TANQUE DE AGUA LIMPIA



- Presione el botón de liberación del tanque de agua limpia para retirar el tanque. (Figura 1)
- Abra la tapa superior del tanque de agua limpia y llene con agua limpia (a menos de 60°C) hasta la línea de nivel de agua. (Figura 2)
- Cierre firmemente la tapa superior del tanque de agua limpia para asegurar un ajuste correcto. (Figura 3)
- Vuelva a Instalar el tanque de agua limpia en la máquina. Asegúrese de escuchar un clic para confirmar que el tanque está asegurado en su lugar. (Figura 4)

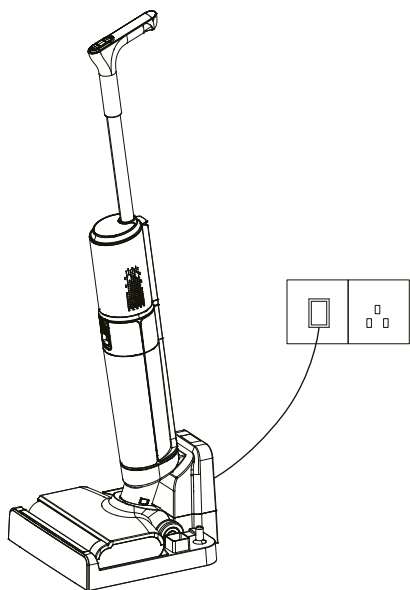
VACIADO DEL TANQUE DE AGUA RESIDUAL



- Presione el botón del tanque de agua residual para retirar el tanque. (Figura 1)
- Sostenga el tanque de agua residual con una mano y, con la otra, retire la tapa del tanque. Vacíe el contenido del tanque y luego vuelva a colocar la tapa. (Figura 2)
- Vuelva a Instalar el tanque de agua residual en la aspiradora. Asegúrese de escuchar un clic para confirmar que el tanque está asegurado en su lugar. (Figura 3)

INSTRUCCIONES DE CARGA

Coloque la aspiradora en la base de carga y conecte el enchufe al tomacorriente. Durante la carga, mantenga la aspiradora en posición vertical contra la pared. Cuando no se encuentre en proceso de carga, desenchufe el cable de alimentación y guárdelo de forma segura para evitar tropiezos.



Advertencia: Antes de utilizar el equipo por primera vez, o si no se va a utilizar por períodos prolongados, cargue la batería durante 2 horas cada 3 meses utilizando la base de carga especialmente diseñada (no es necesario cargarla por completo). No sobrecargue la batería, ya que esto puede dañarla por sobrecalentamiento.

GUÍA DE INDICADORES LUMINOSOS

DURANTE EL USO	
Pantalla	<ul style="list-style-type: none"> • El porcentaje de batería muestra la carga restante. • El indicador de estado muestra el estado actual. • La luz indicadora de modo señala el modo de funcionamiento actual.
Cambio de modo de funcionamiento	<ul style="list-style-type: none"> • El modo estándar es el modo predeterminado. Presione la tecla de cambio de modo para alternar entre los diferentes modos de funcionamiento. • El icono del Modo estándar se encenderá y la barra de estado se iluminará a la mitad. • El icono del Modo Turbo se encenderá y la barra de estado se iluminará por completo. • El icono del Modo aspiración se encenderá.
Estado de la batería	<ul style="list-style-type: none"> • El indicador de batería parpadeará cuando el nivel de carga descienda al 10 % o menos. • Cuando el nivel de la batería es superior al 10 %, el indicador de batería se mostrará encendido.
Apagado	<ul style="list-style-type: none"> • Cuando se encuentre en estado de funcionamiento o en espera vertical, Presione la tecla de ENCENDIDO/APAGADO para apagar el equipo y la pantalla.
ALERTAS	
Tanque de agua residual lleno	<ul style="list-style-type: none"> • El icono de tanque de agua residual lleno parpadeará. • Se activará una alerta de voz. • La aspiradora dejará de funcionar.
Nivel bajo de agua en el tanque de agua limpia	<ul style="list-style-type: none"> • El icono de nivel bajo de agua parpadeará. • Se activará una alerta de voz. • La aspiradora continuará funcionando.
Obstrucción en la rotación del cepillo del rodillo	<ul style="list-style-type: none"> • Se activará una alerta de voz. • La pantalla mostrará "EG". • La aspiradora dejará de funcionar.
PRODUCTO EN LA BASE DE CARGA - DURANTE LA CARGA	
Carga	<ul style="list-style-type: none"> • La pantalla digital muestra la carga en tiempo real. • Después de 5 minutos de carga completa, el equipo entra en modo de suspensión.
PRODUCTO EN LA BASE DE CARGA - AUTOLIMPIEZA	
Condiciones para activar la función de autolimpieza	<ul style="list-style-type: none"> • Cuando la carga de la batería es >20 %, al presionar el botón de autolimpieza se activa la función de autolimpieza y el icono de autolimpieza se ilumina. • Si la carga de la batería es inferior al 20 %, presionar el botón de autolimpieza no activará la función de autolimpieza.

<p>Alertas durante la función de autolimpieza</p>	<ul style="list-style-type: none"> • Cuando el tanque de agua residual se llena durante la función de autolimpieza, el ícono de tanque de agua residual lleno parpadeará. Se activa una alerta de voz y la aspiradora deja de funcionar. Continuará con la función de autolimpieza si presiona el botón de autolimpieza en un plazo de 5 minutos. • Si el nivel de agua en el tanque de agua limpia es bajo durante la función de autolimpieza, el ícono del tanque de agua limpia parpadea y se activa una alerta de voz. El programa de autolimpieza se detiene. Continuará con la función de autolimpieza si presiona el botón de autolimpieza en un plazo de 5 minutos.
<p>Salir de la función de autolimpieza</p>	<ul style="list-style-type: none"> • Durante la operación normal, presione nuevamente el botón de autolimpieza o active el interruptor del mango para salir de la función de autolimpieza.
<p>Después de la función de autolimpieza</p>	<ul style="list-style-type: none"> • Con una presión breve en el botón de autolimpieza, el equipo entrará en modo de secado rápido después de la limpieza. • Con una presión prolongada en el botón de autolimpieza, el equipo entrará en modo de secado silencioso después de la limpieza. • Una vez completado el ciclo de función de autolimpieza, la aspiradora entra automáticamente en modo de carga. • Se inicia la función de secado del rodillo de cepillo. • Una vez completadas la carga y el secado, la aspiradora entra automáticamente en modo de espera.

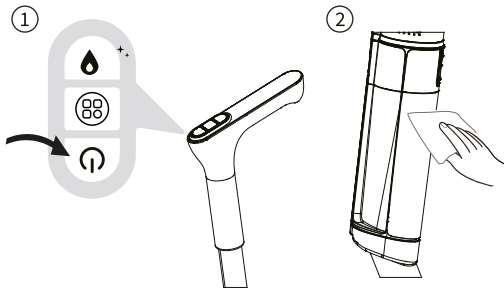
MANTENIMIENTO Y LIMPIEZA

Antes de realizar el mantenimiento y limpieza de cualquier parte del equipo, por favor, desconecte la fuente de alimentación de la red.

LIMPIEZA DE LA UNIDAD PRINCIPAL

Para asegurar el rendimiento óptimo del equipo, realice un mantenimiento regular de sus componentes.

NOTA: Después de la limpieza, coloque la aspiradora en posición vertical en la base de carga. Evite almacenarlo bajo la luz solar directa o en lugares húmedos.

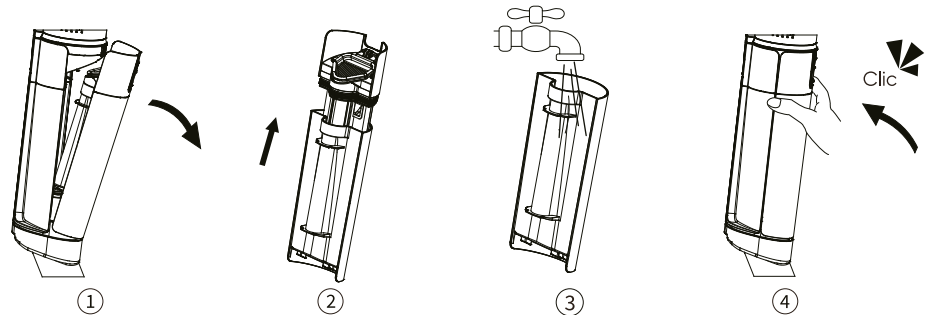


1. Presione el botón ON/OFF para apagar la aspiradora antes de limpiar. (Figura 1.)

2. Frote la aspiradora con agua o un detergente neutro. Escurra bien el paño de limpieza antes de frotar para evitar que el agua se filtre en los componentes eléctricos de la aspiradora.

(Figura 2)

MANTENIMIENTO DEL TANQUE DE AGUA RESIDUAL

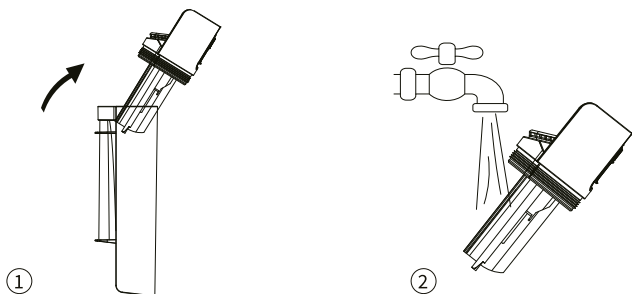


1. Cuando el tanque de agua residual está lleno, el equipo se apaga automáticamente y notifica a través de la pantalla y una alerta de voz.

2. Si hay suciedad persistente en la pared interior del tanque de agua residual, límpiela directamente con una herramienta de limpieza.

3. Después de limpiar, cierre la tapa del tanque de agua residual y vuelva a instalarlo en la aspiradora. Escuche un "clic" para asegurar una instalación segura.

LIMPIEZA DE LA TAPA DEL TANQUE DE AGUA RESIDUAL



1. Si el flujo de agua del tanque de agua residual está obstruido, límpielo de inmediato.

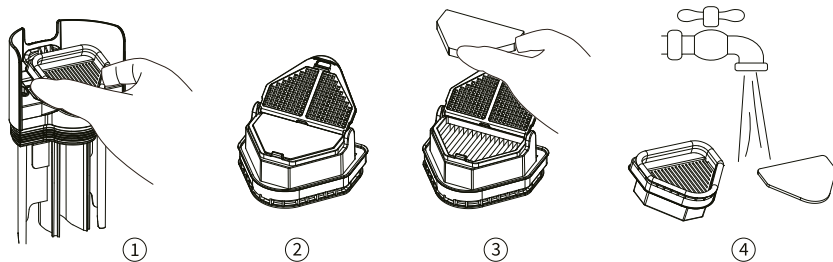
2. Levante y retire la tapa superior del tanque de agua residual. (Figura 1)

3. Enjuague la tapa superior a fondo con agua limpia. (Figura 2)

4. Vuelva a colocar la tapa superior firmemente en el tanque de agua residual.

LIMPIEZA DEL PREFILTRO

Para mantener la limpieza y eficiencia del equipo, limpie el prefiltro regularmente, según el uso de la aspiradora.



1. Retire el filtro de la tapa superior del tanque de agua residual. (Figura 1)

2. Abra la tapa inferior del filtro. (Figura 2)

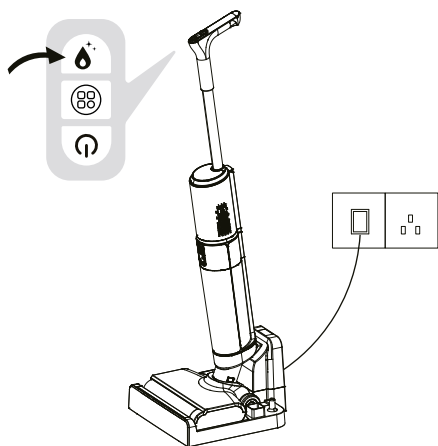
3. Retire el algodón filtrante de la tapa superior del tanque de agua residual. (Figura 3)

4. Lave el filtro a fondo con agua limpia. (Figura 4)

5. Deje que el algodón filtrante se seque por completo.

6. Vuelva a colocar el algodón filtrante seco en el tanque de agua residual.

FUNCIÓN DE AUTOLIMPIEZA



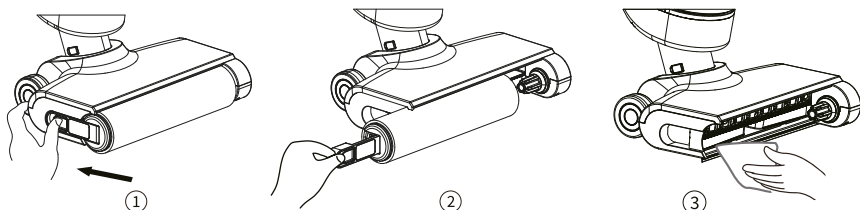
1. Coloque el equipo en la base de carga y siga las indicaciones de voz.
2. Cuando la aspiradora entre en estado de carga, presione el botón de autolimpieza en el mango para activar la función. El icono de autolimpieza se iluminará y se activará una indicación de voz.
3. Una vez finalizada la limpieza, la aspiradora vuelve al estado de carga y activa una indicación de voz.

Nota: Después de usar la función de autolimpieza:

- Limpie el tanque de agua residual.
- Limpie cualquier mancha de la base.

LIMPIEZA DEL SOPORTE DEL RODILLO DE CEPILLO

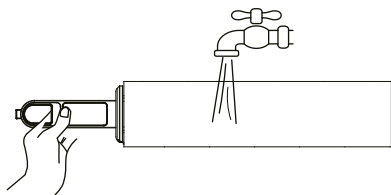
Para mantener la limpieza y eficiencia del equipo, limpie la cavidad del rodillo de cepillo regularmente, según el uso de la aspiradora.



1. Presione el botón de liberación del rodillo de cepillo en la dirección de la flecha (Figura 1). El asa del seguro saldrá automáticamente.
2. Sujete el asa del seguro y extraiga el rodillo de cepillo. (Figura 2)
3. Frote el compartimento del rodillo de cepillo con agua o detergente neutro (Figura 3). Escorra bien el paño de limpieza antes de frotar para evitar que el agua se filtre en los componentes eléctricos de la aspiradora.

LIMPIEZA DEL RODILLO DE CEPILLO

Para mantener la limpieza y eficiencia del equipo, limpie y seque el rodillo de cepillo después de cada uso de la aspiradora.



1. Retire el rodillo de cepillo y use la herramienta de limpieza incluida para quitar el cabello enredado o los residuos del rodillo de cepillo.
2. Enjuague bien el rodillo de cepillo con agua limpia.
3. Después de la limpieza, reinstale el rodillo de cepillo en la aspiradora. Coloque la aspiradora en la base de carga para iniciar la autolimpieza, la cual exprimirá el agua del rodillo de cepillo. Una vez finalizada la limpieza, la base de carga activará la función de secado con aire caliente para secar el rodillo de cepillo.

Nota: Si quedan manchas residuales en la boca del rodillo de cepillo, límpiela con un paño húmedo. No la enjuague con agua para evitar daños.

ESPECIFICACIONES TÉCNICAS

Unidad principal	
Voltaje Nominal	DC 21,6V
Potencia nominal	150W
Capacidad de la batería	2500mAh
Tanque de agua limpia	500ml (Max.)
Tanque de agua residual	600ml (Max.)
Tiempo de carga	≤ 2h
Dimensiones	273 x 248 x 1050 mm
Peso neto	3,5 kg
Clase de impermeabilidad	IPX4
Base de carga	
Potencia nominal	220W
Entrada nominal	220V~ 50Hz
Salida nominal	DC 27V 1,5A

SOLUCIÓN DE PROBLEMAS

Problemas	Causas posibles	Solución
El equipo no funciona.	El equipo no tiene batería o el nivel de batería es bajo.	Cargue completamente el equipo antes de usarlo.
	El tanque de agua residual está lleno.	Apague el equipo y reinicielo después de limpiar el tanque de agua residual.
	El rodillo de cepillo está enredado con objetos como cabello.	Limpie el rodillo de cepillo según las instrucciones de limpieza proporcionadas.
La succión del equipo es débil.	El tanque de agua residual ha alcanzado su capacidad máxima.	Retire el tanque de agua residual y deseche el agua residual para poder volver a usar el equipo.
	El rodillo de cepillo, su cubierta y el tanque de agua limpia no están instalados correctamente.	Instálelos correctamente.
	El rodillo de cepillo está enredado con objetos como cabello.	Limpie el rodillo de cepillo como se indica en las instrucciones.
	El filtro HEPA está húmedo.	Retire el filtro HEPA para que se seque al aire antes de usarlo.
	El filtro HEPA está obstruido.	Limpie el filtro.
	La boquilla de succión o la tubería está obstruida.	Elimine la obstrucción de la boquilla o la tubería antes de usar el equipo.
Obstrucción en la boquilla o en la tubería.	La boca de succión está obstruida.	Elimine la obstrucción del interior de la boca de la boquilla.
	El tanque de agua residual ha alcanzado la capacidad máxima.	Retire el tanque de agua residual y deseche el agua residual.
No se puede lavar el piso.	Nivel bajo de agua en el tanque de agua limpia.	Agregue agua al tanque de agua limpia hasta el nivel especificado.
	El tanque de agua limpia no está instalado correctamente.	Instale el tanque de agua limpia correctamente.
Fuga en la salida de aire.	El prefiltro se limpió, pero no se secó después de su uso.	Lave y deje secar completamente el prefiltro antes de volver a usarlo.

Problemas	Causas posibles	Solución
El equipo no carga.	La Base de carga no está enchufada correctamente.	Verifique que la aspiradora esté colocada correctamente.
	La aspiradora no está completamente conectada a la base de carga.	Verifique si el cabezal de carga está conectado correctamente a la base de carga.
	El cabezal de carga hace mal contacto con la base de carga.	Limpie la obstrucción en la tubería y reinicie la aspiradora.
Parpadeo en la barra de estado.	Fallo del motor.	Limpie la obstrucción en la tubería y reinicie la aspiradora.
El icono de tanque de agua residual lleno parpadea.	El tanque de agua residual está lleno o la tubería está obstruida.	Deseche el agua residual o elimine la obstrucción de la tubería y reinicie la aspiradora.
El icono de nivel bajo de agua parpadea.	Nivel bajo de agua en el tanque de agua limpia.	Agregue agua al tanque de agua limpia antes de usar.
Cambio repentino del nivel de batería durante el uso.	Fallo de la batería.	Realice más de 3 ciclos completos de carga y descarga en el equipo.

CÓDIGOS DE FALLA

Códigos de error	Causas posibles	Solución
E1/E3/E4/D1/D2/D3	El motor del rodillo de cepillo no funciona.	Reinicie la aspiradora.
E2	Protección por baja temperatura: indica que la temperatura ambiente es inferior a 0°C o que la batería está defectuosa.	Mantenga la aspiradora en un lugar interior y déjela reposar durante 30 minutos antes de usarla.
	Batería baja.	Reinicie la aspiradora y cárguela durante 1 hora.
E6/EG/F6/FG	Falla del rodillo de cepillo.	El Rodillo de cepillo está enredado con cabello u objetos extraños y no puede girar. Retire el rodillo de cepillo y límpielo.
E7	Protección por alta temperatura del rodillo de cepillo.	Espera a que la temperatura del rodillo de cepillo vuelva a la normalidad antes de usarlo.
E8	Tubo/filtro HEPA obstruido.	Verifique si el puerto de succión, la tubería y el filtro HEPA están obstruidos.
IEE	Falla de la fuente de alimentación.	Si la fuente está defectuosa, verifique primero si es la fuente original. Si el problema persiste, contacte al servicio técnico.
	El voltaje de la batería es demasiado bajo.	Reinicie la aspiradora y cárguela durante 1 hora.

Códigos de error	Causas posibles	Solución
EE	Protección por sobrecarga de carga.	Retire la aspiradora de la base de carga durante 5 minutos e intente de nuevo.
EL	Protección por alta temperatura durante la carga.	Cuando la temperatura de la batería alcanza los 50±3°C, se activará la protección por alta temperatura. Deje que la aspiradora repose durante 30 minutos antes de cargarla en un lugar interior.
E5	Advertencia de descarga de electricidad anómala.	Reinicie la aspiradora. Si el problema no se resuelve, comuníquese con el servicio al cliente.
F1/F2	Protección por alta/baja temperatura de descarga.	Protección por alta/baja temperatura de la batería. Deje que la aspiradora repose durante 30 minutos antes de usarla.
F4	Cortocircuito o circuito abierto del NTC.	Falla del NTC de la batería. Reinicie la aspiradora. Si el problema no se resuelve, comuníquese con el servicio al cliente.
1E1/1E2/1E3	Falla de la base de carga.	Comuníquese con el servicio al cliente.

CUIDADO DEL MEDIO AMBIENTE



Este producto ha sido diseñado y fabricado teniendo el máximo cuidado para usted y el medio ambiente, por lo tanto preste atención a las normas medioambientales vigentes en cuanto a la disposición de los desechos de productos electrónicos. El mismo al final de su vida útil, requiere de un procedimiento adecuado para su tratamiento, recuperación, reciclado, reutilización y/o desposición final en instalaciones especiales.

Póngase en contacto con sus autoridades locales para obtener información sobre las mismas, como así también los puntos de recolección más cercanos y su correcta gestión ambiental. Un adecuado tratamiento del reciclaje y la eliminación de residuos ayuda a conservar los recursos, y evita al mismo tiempo efectos perjudiciales en la salud y el medio ambiente.

Tel.: 0810-444-ATMA (2862)

Vía Mail: atencionclientes@atma.com.ar

Web: www.atma.com.ar

Para obtener información sobre el listado de servicios técnicos autorizados, venta de repuestos y accesorios ingresar a: www.atma.com.ar/servicio-tecnico

Importa, Distribuye y Garantiza

NEWSAN S.A.

Roque Pérez 3650 - C1430FBX

C.A.B.A. - República Argentina

ORIGEN CHINA

ATMA