



# MANUAL DE /USUARIO — SQ108G1

SISTEMA DE AUDIO

---

**NOBLEX**

---

# ÍNDICE

INSTRUCCIONES IMPORTANTES DE SEGURIDAD	03
SEGURIDAD	03
UBICACIÓN Y MANTENIMIENTO	04
CUIDADO DEL MEDIO AMBIENTE	04
CONTENIDO DE LA CAJA	04
POSICIÓN Y DESCRIPCIÓN DE LAS PARTES	05
PANEL SUPERIOR	05
PANEL POSTERIOR	06
CONEXIONES	06
ENTRADA DE ALIMENTACIÓN	06
ENTRADA AUXILIAR	06
ENTRADA PARA MICRÓFONO	06
ENTRADA PARA GUITARRA	07
PUERTO USB DE CARGA	07
INDICACIONES BÁSICAS	07
CARGA DE LA BATERÍA INTERNA	07
ENCENDIDO Y APAGADO DEL PRODUCTO	07
AJUSTE DEL VOLUMEN PRINCIPAL	08
AJUSTE DEL VOLUMEN DEL MICRÓFONO	08
AJUSTE DE LA REVERBERACIÓN (ECO) DEL MICRÓFONO	08
AJUSTE DEL DELAY (LATENCIA) DEL MICRÓFONO	08
AJUSTE DEL VOLUMEN DE LA GUITARRA	08
PAUSA / REPRODUCCIÓN	08
PREVIO / SIGUIENTE	08
MODOS DE FUNCIONAMIENTO	08
MODO BLUETOOTH	09
MODO AUXILIAR	10
MODO RADIO	10
FUNCIONES ESPECIALES	11
KARAOKE	11
ECUALIZACIÓN DEL SONIDO	11
XBASS (REALCE DE GRAVES)	11
EFECTOS DE ILUMINACIÓN	11
SOLUCIÓN DE PROBLEMAS	12
ESPECIFICACIONES TÉCNICAS	12
ATENCIÓN AL CLIENTE	13

Gracias por adquirir este producto Noblex. Lea atentamente las instrucciones operativas y de seguridad antes de utilizarlo. Conserve este manual para futuras consultas.

## INSTRUCCIONES IMPORTANTES DE SEGURIDAD

Consulte lo siguiente para obtener la explicación de los símbolos que puede encontrar en su producto:



ADVERTENCIA: PARA EVITAR RIESGO DE DESCARGAS ELÉCTRICAS NO RETIRE LA CUBIERTA O TAPA POSTERIOR DEL PRODUCTO. NO HAY PARTES ÚTILES PARA EL USUARIO DENTRO DEL EQUIPO, RECURRA A PERSONAL DE SERVICIO TÉCNICO CALIFICADO PARA LA REPARACIÓN.



El rayo con punta de flecha dentro del triángulo indica y alerta del peligro de ALTO VOLTAJE dentro de este equipo, que constituye un riesgo de choque eléctrico para las personas.



El signo de admiración dentro del triángulo, indica y alerta al usuario que el producto está acompañado de un manual de instrucciones importantes de operación y mantenimiento.



Voltaje CC: La tensión nominal marcada con este símbolo es Corriente Continua.

Este sistema de audio fue diseñado y fabricado para garantizar su seguridad personal. Sin embargo, el uso inadecuado puede causar descargas eléctricas o riesgo de incendios. Con el fin de permitir su correcto funcionamiento, respete las siguientes normas básicas de seguridad, instalación, uso y mantenimiento.

## SEGURIDAD

- Utilice únicamente la alimentación eléctrica indicada en las especificaciones de este manual y que figura en la etiqueta de identificación posterior del producto. El uso de alimentación eléctrica que difiera de la especificada puede causar el deterioro o mal funcionamiento de la unidad.
- Nunca deje el equipo encendido cuando salga de casa.
- No añada accesorios que no hayan sido diseñados para este equipo.
- Si hace ajustes o realiza procedimientos diferentes de los especificados en este manual puede quedar expuesto a riesgos peligrosos de descargas eléctricas.
- Nunca abra el gabinete. No toque el interior ni inserte un objeto metálico. Cualquiera de estas operaciones podría ocasionar una descarga eléctrica, falla o riesgo de incendio.
- No intente reparar la unidad. Solicite un servicio técnico autorizado al centro de atención al cliente de Noblex.

## UBICACIÓN Y MANTENIMIENTO

- No exponga el producto a la lluvia ni a lugares expuestos a salpicaduras o goteos. No lo coloque cerca del agua (cerca de una bañera, piscina, mar, etc.). Si se mojara accidentalmente, apáguelo y comuníquese con un servicio autorizado de inmediato.
- No exponga el producto a la luz solar directa, al calor extremo o alta humedad. Ubique la unidad sobre una superficie plana, uniforme y alejada de fuentes de calor.
- No instale el producto cerca del fuego o cerca de radiadores, aparatos de calefacción, estufas ni ningún tipo de aparato que genere calor.
- Procure dejar una distancia mínima de 5 cm alrededor del aparato para asegurar la suficiente ventilación del mismo.
- Compruebe que no haya elementos que obstruyan la salida de aire a través de los orificios de ventilación del producto. No lo cubra con un paño, periódicos, manteles, cortinas, u otro elemento que impida la correcta ventilación durante su funcionamiento.
- No limpie la parte exterior de la unidad con detergentes o solventes fuertes ya que ellos podrían dañar el acabado de su superficie. Use un paño suave y seco.

## CUIDADO DEL MEDIO AMBIENTE



El símbolo de un contenedor con ruedas tachado implica que el producto no podrá ser desechado como residuo doméstico o residuo sólido no diferenciado. El mismo, al final de su vida útil, requerirá de un procedimiento adecuado para su tratamiento, recuperación, reciclado, reutilización y/o disposición final en instalaciones especiales.

Póngase en contacto con las autoridades locales para obtener información sobre las mismas, como así también los puntos de recolección más cercanos y su correcta gestión ambiental. Un adecuado tratamiento de reciclaje y la eliminación de residuos ayudan a conservar los recursos y evitan, al mismo tiempo, efectos perjudiciales en la salud y el medio ambiente.

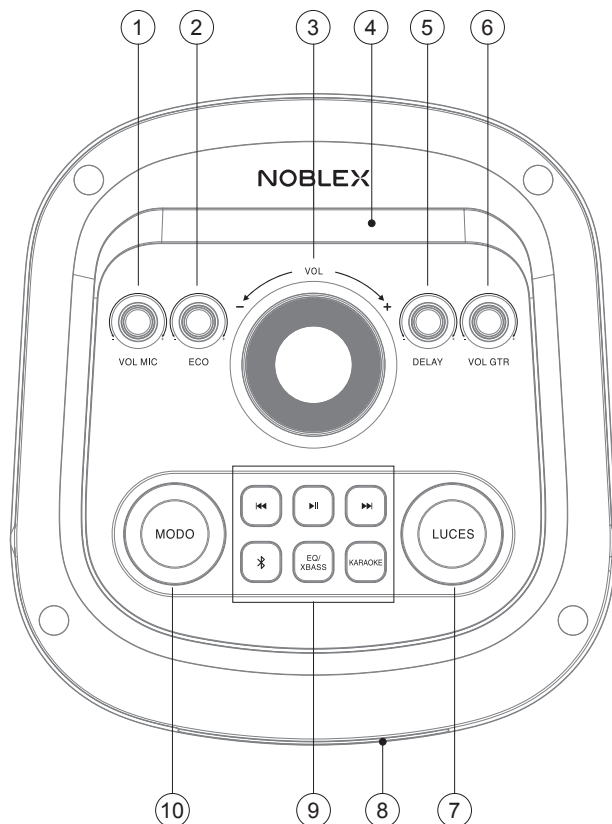
## CONTENIDO DE LA CAJA

Dentro de la caja deberá encontrar los siguientes elementos. Si falta alguno, comuníquese con el distribuidor del producto en el lugar donde realizó la compra:

Sistema de audio .....	1 pieza
Cable de carga USB Tipo-C .....	1 pieza
Cable auxiliar de audio de 3,5mm .....	1 pieza
Micrófono con cable incluido .....	1 pieza
Hoja de garantía con acceso al manual digital .....	1 pieza

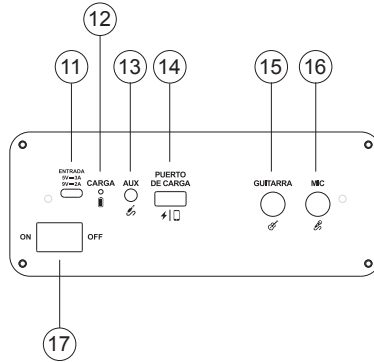
# POSICIÓN Y DESCRIPCIÓN DE LAS PARTES

## PANEL SUPERIOR



1. Volumen del micrófono
2. Reverberación (eco) del micrófono
3. Volumen principal
4. Alojamiento para dispositivo
5. Delay (latencia) del micrófono
6. Volumen de la guitarra
7. Efectos de iluminación
8. Pantalla de visualización (al frente del producto)
9. Botones de operación:
  - Pista o estación de radio previa
  - Pausa o reproducción / Función SCAN (barrido de frecuencias de FM) / Función TWS (interconexión inalámbrica con otra unidad)
  - Pista o estación de radio siguiente
  - Función Karaoke (atenuador de voz)
  - Función EQ (ecualizador predeterminado) / XBASS (realce de graves)
  - Conexión y desconexión Bluetooth
10. Modos de funcionamiento (Bluetooth / AUX / Radio FM)

# PANEL POSTERIOR



11. Entrada de alimentación
12. Indicador de carga de batería
13. Entrada auxiliar
14. Puerto USB para carga de otro dispositivo
15. Entrada para guitarra
16. Entrada para micrófono
17. Interruptor ON / OFF (Encendido / Apagado)

## CONEXIONES

### ENTRADA DE ALIMENTACIÓN

La unidad tiene una entrada de alimentación identificada como **5V/3A** o **9V/2A** en el panel posterior. Conecte allí el cable de carga USB-C suministrado con el producto para recargarlo. Asegúrese de que el suministro de alimentación se corresponda con el voltaje impreso en la parte posterior de la unidad.

### ENTRADA AUXILIAR

Esta unidad cuenta con un terminal auxiliar de entrada de audio identificado como **AUX** en el panel posterior. Puede ingresar señales de audio estéreo analógico desde otros dispositivos como por ej. VCD, CD, VCR, reproductor MP3, etc. Use el cable auxiliar de audio suministrado con la unidad y seleccione el modo de funcionamiento AUXILIAR como se indica más adelante.

### ENTRADA PARA MICRÓFONO

La unidad está equipada con una entrada para micrófono identificada como **MIC** en el panel posterior. La misma está habilitada en todos los modos de funcionamiento (BLUETOOTH / AUXILIAR / RADIO). Conecte el micrófono suministrado en ella y ajuste el volumen girando la perilla **VOL MIC** como se indica más adelante.

**NOTA:** Para evitar acoples, asegúrese de no ubicar el micrófono cerca del altavoz de la unidad.

## ENTRADA PARA GUITARRA

La unidad puede utilizarse como un amplificador para guitarra. Conecte el cable de la guitarra eléctrica (no suministrada) en la entrada del panel posterior identificada como **GUITARRA**. Regule el volumen operando la perilla **VOL GTR** como se indica más adelante.

## PUERTO USB DE CARGA

La unidad está equipada con un puerto USB para recargar la batería de otros dispositivos electrónicos (ej.: teléfono móvil, tableta, etc.). Para utilizarlo, simplemente encienda la unidad y conecte el dispositivo a recargar al **PUERTO DE CARGA** del panel posterior por medio de un cable USB (no incluido con el producto).

**NOTA:** Los dispositivos no pueden recargarse cuando la batería interna de la unidad esté agotada o con un bajo nivel de carga.


## INDICACIONES BÁSICAS

### CARGA DE LA BATERÍA INTERNA

Esta unidad funciona con una batería interna recargable de alta capacidad. Se recomienda cargar la unidad por completo antes de utilizarla por primera vez.

Para ello, mantenga el interruptor de la unidad en la posición **OFF** (apagado) y utilice el cable de carga USB suministrado. Conecte el extremo USB-C del cable en la entrada de alimentación de la unidad. Luego conecte el otro extremo del cable a una fuente de alimentación adecuada como, por ejemplo, el cargador USB de un teléfono celular. La batería interna comenzará a cargarse de inmediato. El indicador de carga del panel posterior se encenderá color rojo durante la recarga. Cuando la batería esté completamente cargada, este indicador se apagará.

El tiempo para alcanzar la carga completa de la batería interna varía entre 5 y 7 horas dependiendo de si la carga se efectúa con un cargador rápido de 9V/2A o con un cargador de 5V/3A respectivamente.

La duración de la carga dependerá de las condiciones de uso de la unidad (nivel de volumen, ecualización del sonido, luces, carga de otro dispositivo, etc.). Cuando la batería esté por agotarse el indicador de carga de la pantalla  comenzará a parpadear.

Para volver a cargar la unidad repita las instrucciones indicadas anteriormente.

### ADVERTENCIA:

1. Se recomienda no recargar la unidad por más de 15 horas continuas para evitar sobrecargar la batería.
2. No intente cambiar la batería. Solo personal calificado puede realizar esta operación.
3. Si la unidad se ha quedado sin carga, recárguela por un mínimo de 30 minutos antes de volver a utilizarla.

## ENCENDIDO Y APAGADO DEL PRODUCTO

Para encender la unidad accione el interruptor **I / O** ubicado en el panel posterior y colóquelo en la posición **“ON”** (ENCENDIDO). Se oirá una señal de bienvenida, el panel superior y el frente del parlante se iluminarán y en la pantalla de visualización se desplegará la palabra **“HOLA”**.

Para apagar la unidad coloque el interruptor en posición **“OFF”** (APAGADO).

## AJUSTE DEL VOLUMEN PRINCIPAL

Gire la perilla central **VOL** del panel superior para aumentar o disminuir el volumen del sonido que reproduzca el parlante. La pantalla de visualización indicará la letra “U” junto al nivel ajustado (U00-U32).

## AJUSTE DEL VOLUMEN DEL MICRÓFONO

Gire la perilla **VOL MIC** del panel superior para aumentar o disminuir el volumen del sonido captado por el micrófono. La pantalla de visualización indicará la letra “n” junto al nivel ajustado (n00-n32).

## AJUSTE DE LA REVERBERACIÓN (ECO) DEL MICRÓFONO

Gire la perilla **ECO** del panel superior para regular la reverberación (eco) del micrófono. La pantalla de la unidad indicará la letra “E” junto al nivel ajustado (E00-E16).

## AJUSTE DEL DELAY (LATENCIA) DEL MICRÓFONO

Para regular el nivel de “delay” o latencia del micrófono, gire la perilla **DELAY** del panel superior hasta encontrar el ajuste deseado. La pantalla de la unidad indicará la letra “d” junto al nivel ajustado (d00-d16).

## AJUSTE DEL VOLUMEN DE LA GUITARRA

Gire la perilla **VOL GTR** del panel superior para regular el volumen de la guitarra. La pantalla de la unidad indicará las letras “Gt” junto al nivel ajustado (Gt00-Gt16).

## PAUSA / REPRODUCCIÓN

En el modo de funcionamiento **BLUETOOTH**, pulse el botón multifunción **▶||** del panel superior para pausar la reproducción de una pista de audio. Vuelva a pulsarlo brevemente para reanudar la reproducción de la pista.

En el modo de funcionamiento **AUXILIAR**, pulse este botón para silenciar la unidad. Vuelva a pulsarlo para reanudar la reproducción de sonido del parlante.

En el modo de funcionamiento **RADIO**, pulse este botón para iniciar la búsqueda automática de estaciones de radio FM.

## PREVIO / SIGUIENTE

En el modo de funcionamiento **BLUETOOTH**, presione los botones **◀◀** o **▶▶** del panel superior para volver a la pista de audio previa o saltar a la siguiente, respectivamente.

En el modo de funcionamiento **RADIO**, presione estos botones para seleccionar una estación de radio FM.

**NOTA:** Estos botones no están habilitados en el modo de funcionamiento **AUXILIAR**.




## MODOS DE FUNCIONAMIENTO



La unidad cuenta con tres modos de funcionamiento: **BLUETOOTH** / **AUXILIAR** / **RADIO**. Para seleccionar cada uno de ellos, presione repetidamente el botón **MODO** del panel superior. La pantalla de visualización indicará el modo de funcionamiento en uso.

# MODO BLUETOOTH

## Vinculación a otro dispositivo y reproducción de música

La unidad puede conectarse inalámbricamente a otro dispositivo por medio de la conexión Bluetooth. Para ello, proceda de la siguiente manera:



1. Con la unidad encendida, seleccione el modo de funcionamiento BLUETOOTH pulsando repetidamente el botón MODO o directamente, presionando el botón  del panel superior. La pantalla de visualización mostrará las siglas “bt” y el indicador de vinculación  parpadeando, señalando que la unidad está lista para vincularse a un dispositivo Bluetooth.
2. Active la función Bluetooth del dispositivo a vincular. Espere unos instantes, busque la unidad “NOBLEX SQ108G1” en la lista de vinculación y conéctela al dispositivo. De solicitarse una contraseña, ingrese “0000”.
3. Cuando la unidad se haya conectado emitirá una señal sonora y el indicador de vinculación  quedará encendido permanentemente. El rango operacional de la conexión inalámbrica es de unos 10 metros (sin obstáculos entre la unidad y el dispositivo Bluetooth).
4. A partir de este momento, la música que se reproduzca en el dispositivo conectado por Bluetooth se escuchará a través de la unidad. Use los controles de la unidad o del dispositivo conectado para reproducir, pausar, saltar a otra pista y ajustar el volumen del sonido.

Luego de la conexión inicial, la unidad permanecerá conectada al dispositivo vinculado. Para desconectarla, presione sostenidamente el botón  del panel superior o simplemente desactive la función Bluetooth del dispositivo vinculado. Al desconectarse, oírás una señal sonora y el indicador de vinculación  volverá a parpadear en la pantalla.


Al activar nuevamente la función Bluetooth del dispositivo, este volverá a conectarse automáticamente a la unidad. Si esto no fuera posible, repita los pasos enumerados anteriormente hasta lograr la conexión.

## Interconexión TWS (True Wireless Stereo)

Esta unidad puede interconectarse inalámbricamente con otra igual formando un sistema de parlantes Bluetooth estéreo, lo que le permitirá escuchar independientemente el canal izquierdo por una unidad y el canal derecho por la otra, generando una sensación de sonido envolvente. Para ello, utilice la función TWS (True Wireless Stereo) como se indica a continuación:

1. Encienda ambas unidades Noblex SQ108G1.
2. Seleccione el modo de funcionamiento BLUETOOTH en ambas unidades. El indicador de vinculación  parpadeará en ambas unidades.
3. Presione sostenidamente el botón multifunción  de una de las unidades para activar la función de interconexión. Esta será la unidad principal. La pantalla de visualización mostrará el indicador “t-On”.

Ambas unidades se interconectarán automáticamente. Escuchará una señal sonora indicando la correcta interconexión. La pantalla de la unidad principal indicará el modo de funcionamiento en uso (“bt”) y la pantalla de la unidad secundaria mostrará el indicador “t-S”.

4. Active la función Bluetooth en el dispositivo a vincular y seleccione el modelo “NOBLEX SQ108G1”. La unidad principal se vinculará al dispositivo, emitirá una señal sonora indicando que está correctamente conectada y el indicador de vinculación  quedará encendido permanentemente en ambas unidades.

Ahora, la reproducción de audio del dispositivo se escuchará en estéreo a través de ambas unidades.

Para desconectar las unidades, vuelva a presionar sostenidamente el botón multifunción ►II. En la pantalla de visualización observará el indicador “t-OFF”.

## MODO AUXILIAR

La unidad puede conectarse a un dispositivo reproductor de audio a través de la entrada auxiliar. Para ello, use el cable auxiliar de audio suministrado y siga los pasos enumerados a continuación:

1. Con la unidad encendida, seleccione el modo de funcionamiento AUXILIAR pulsando repetidamente el botón **MODO**. Se emitirá una señal sonora y la pantalla de visualización mostrará las siglas “AUX”.
2. Conecte un extremo del cable auxiliar de audio en la entrada **AUX** de la unidad ubicada en el panel posterior de la misma.
3. Conecte el otro extremo del cable en la salida de audio o conector de auriculares del dispositivo reproductor.
4. Configure el volumen con la perilla VOL de la unidad o directamente desde el control de volumen del dispositivo reproductor.
5. Mediante los controles del dispositivo conectado, seleccione el audio a escuchar y controle todas las funciones relacionadas a la reproducción (pausa, reproducción, avance, retroceso, etc).

## MODO RADIO

La unidad puede recepcionar únicamente emisoras de radio FM. Para sintonizar una estación, conecte el cable auxiliar de audio suministrado en la entrada **AUX** del panel posterior para ser utilizado como antena de FM y siga las próximas instrucciones:

1. Encienda la unidad y seleccione el modo de funcionamiento RADIO pulsando repetidamente el botón **MODO**. Se emitirá una señal sonora indicando que el modo RADIO está activado y la pantalla de visualización mostrará la frecuencia de la estación sintonizada.
2. Presione el botón multifunción ►II ubicado en el panel superior para comenzar la búsqueda de emisoras de radio FM. Las estaciones más potentes se memorizarán automáticamente. Finalizada la búsqueda, la unidad sintonizará la estación memorizada en la primera posición de memoria. La pantalla de visualización mostrará las siglas “P 1” (posición de memoria número 1) seguido de la frecuencia de la estación sintonizada.
3. Utilice los botones ◀◀ y ▶▶ para seleccionar entre las emisoras disponibles y configure el volumen con la perilla central del panel superior.

**IMPORTANTE:** Para mejorar la recepción se recomienda orientar la unidad según la estación sintonizada.

La iluminación del frente del parlante no está habilitada en el modo RADIO para evitar interferencias con las señales de radio.

# FUNCIONES ESPECIALES

## KARAOKE

Esta función permite atenuar la voz de una pista de música para cantar sobre ella:

1. Utilice el micrófono suministrado con la unidad. Conéctelo en la entrada del panel posterior identificada como **MIC** y enciéndalo operando el interruptor de su empuñadura.
2. Ajuste el volumen y la reverberación del micrófono con los controles indicados previamente hasta alcanzar la regulación deseada.
3. Reproduzca una pista de música y presione el botón **KARAOKE** para atenuar la voz de la música en reproducción. En la pantalla de visualización verá el indicador “K-On”.
4. Ahora puede usar el micrófono y divertirse cantando sobre la música.
5. Para desactivar la función, presione nuevamente el botón **KARAOKE**. En la pantalla de visualización verá el indicador “K-OF” y la unidad retornará a la configuración normal.

**NOTA:** Para evitar acoples, asegúrese de no ubicar el micrófono cerca del altavoz de la unidad.

## ECUALIZACIÓN DEL SONIDO

La unidad cuenta con tres curvas de ecualización predefinidas de fábrica. Presione repetidamente el botón multifunción **EQ / XBASS** del panel superior para seleccionar la configuración que mejor se adapte al estilo de música. La pantalla de visualización indicará, en cada caso, la ecualización seleccionada: “Eq1, Eq2 o Eq3”.

## XBASS (REALCE DE GRAVES)

Pulse sostenidamente el botón multifunción **EQ / XBASS** para activar/desactivar el realce de los tonos graves.

Al activar esta función la pantalla de visualización mostrará el indicador “XbOn”.

Al desactivarla, la pantalla mostrará el indicador “XbOF”.

## EFECTOS DE ILUMINACIÓN

La unidad dispone de seis efectos de iluminación frontal multicolor estilo fiesta. Para seleccionar cada uno de ellos, presione repetidamente el botón **LUCES** del panel superior. En cada caso, la pantalla de visualización indicará el modo de iluminación seleccionado: “LEd1, LEd2, LEd3, LEd4, LEd5 o LEd6”.

Si desea apagar la iluminación frontal del parlante, presione sostenidamente el botón **LUCES**. La pantalla indicará “L-OF”. Presione nuevamente este botón para volver a encender la iluminación frontal.

**NOTA:** La iluminación del panel superior no puede desactivarse y permanece encendida continuamente mientras la unidad esté en funcionamiento.

# SOLUCIÓN DE PROBLEMAS

Para mantener la garantía del producto en validez, nunca intente reparar la unidad usted mismo. Si encuentra problemas al usarla, revise lo siguiente antes de solicitar servicio técnico:

Problema	Solución
No enciende	<ul style="list-style-type: none"><li>• Asegúrese de que la batería del producto está cargada.</li><li>• Asegúrese de que el cable de carga está correctamente conectado.</li><li>• Accione el interruptor para encender la unidad.</li></ul>
Se escucha zumbido o ruido	<ul style="list-style-type: none"><li>• Asegúrese de que todos los cables están conectados correctamente.</li><li>• Conecte un dispositivo reproductor de sonido distinto, para verificar si el zumbido persiste.</li></ul>
No hay sonido	<ul style="list-style-type: none"><li>• Ajuste el volumen.</li></ul>
Débil recepción de la radio	<ul style="list-style-type: none"><li>• Oriente la unidad para buscar mejor recepción. Utilice el cable auxiliar de audio como antena conectándolo a la entrada auxiliar.</li><li>• Aleje la unidad de aparatos eléctricos, pues pueden generar interferencias.</li></ul>
El micrófono no tiene sonido	<ul style="list-style-type: none"><li>• Encienda el micrófono.</li><li>• Inserte la ficha del cable de micrófono totalmente en la entrada de micrófono de la unidad</li></ul>
La guitarra no suena	<ul style="list-style-type: none"><li>• Revise la conexión del jack de la guitarra. Inserte la ficha del cable de la guitarra totalmente en la entrada para guitarra de la unidad</li></ul>

## ESPECIFICACIONES TÉCNICAS

Alimentación	CC 5V $\bar{\text{---}}$ 3A / 9V $\bar{\text{---}}$ 2A (para carga de batería interna)
Salida puerto USB de carga	CC 5V $\bar{\text{---}}$ 500mA máx.
Batería incorporada	Recargable de iones de litio 11,1V 4400mAh
Tiempo de carga	aprox. 5 a 7 horas
Tiempo de reproducción	aprox. 9 horas *
Parlantes	Woofer $\Phi$ 8" 4 $\Omega$ + Tweeter $\Phi$ 1,5"
Respuesta en frecuencia	50Hz – 20KHz
Banda FM	87,5 – 108MHz
Versión Bluetooth	5.3
Rango de alcance conexión Bluetooth	10 metros sin obstáculos
Entrada MIC	Conector mono 6,3mm
Entrada GUITARRA	Conector mono 6,3mm
Entrada AUX	Conector estéreo 3,5mm

Dimensiones (Ancho/Alto/Prof.)  
Peso

Aprox. 290 × 435 × 270mm  
Aprox. 5,5 kg

\* El tiempo de reproducción de la batería de 9 horas es solo para referencia y puede variar en función del contenido de música y el envejecimiento de la batería después de numerosos ciclos de carga y descarga.

Es realizable transmitiendo por Bluetooth música predefinida a volumen medio desde un fuente de streaming, manteniendo la iluminación frontal desactivada, ecualización plana y nivel de volumen medio.

---

## ATENCIÓN AL CLIENTE

Tel.: 0810-444-NOBLEX (6625)

Vía Mail: [atencionclientes@noblex.com.ar](mailto:atencionclientes@noblex.com.ar)

Para obtener información sobre el listado de servicios técnicos autorizados visite:  
[www.noblex.com.ar](http://www.noblex.com.ar)

Importa, Distribuye y Garantiza  
**PILISAR S.A.**  
Roque Pérez 3650 - C1430FBX  
C.A.B.A. - República Argentina  
ORIGEN CHINA

---

# NOBLEX

---

MANUAL DE USUARIO  
SISTEMA DE AUDIO  
SQ108G1