

ATMA

CALEFACTOR CONVECTOR



Guía para el uso
y Garantía
CARC2024P

ÍNDICE

Instrucciones de seguridad	3
Precauciones	3
Identificación de partes	6
Instrucciones de uso	6
Limpieza y mantenimiento	8
Eliminación de residuos	9
Garantía	10
Atención al cliente	12

INSTRUCCIONES DE SEGURIDAD

Muchas gracias por elegir nuestro calefactor ATMA. La presente Guía del Usuario contiene precauciones, recomendaciones e instrucciones de uso del producto.

Para un uso seguro del mismo, se recomienda encarecidamente leer el manual antes de utilizarlo por primera vez.

ADVERTENCIA!
ESTAS INSTRUCCIONES DEBEN LEERSE CUIDADOSAMENTE Y CONSERVARSE PARA FUTURAS CONSULTAS.

Este aparato está diseñado para solo ser usado en interiores de viviendas. No es apto para uso en exteriores o a la intemperie.

El uso previsto de este aparato es para calefaccionar ambientes domiciliarios/residenciales. Cualquier otro uso, o el incumplimiento de las instrucciones e indicaciones proporcionadas en este manual, puede ocasionar daños a las personas, animales y/o al hogar.

PRECAUCIONES

LEA ATENTAMENTE LAS INSTRUCCIONES ANTES DE UTILIZAR EL APARATO.

- Retire la unidad de su embalaje y verifique que esté en buenas condiciones antes de usarla.
- Compruebe que la tensión de la red de alimentación sea 220V 50Hz.
- Conecte el aparato a un tomacorriente utilizando su ficha original, no la cambie ni utilice adaptadores.
- No utilice cables alargadores o tomacorrientes múltiples.
- Use el calefactor sobre una superficie plana y firme.
- No toque las superficies calientes. El calefactor se calienta durante su uso, en especial las partes metálicas de la carcasa externa. Para evitar quemaduras, no permita que la piel expuesta toque la superficie caliente.
- Para prevenir choques eléctricos, no sumerja el cable, ficha o el calefactor en agua o cualquier otro líquido.
- Nunca deje el calefactor sin su supervisión cuando esté conectado a un tomacorriente. Se debe tener sumo cuidado cuando el calefactor es operado por o cerca de niños o personas con alguna discapacidad.
- Desenchufe el calefactor del tomacorriente cuando no lo use o antes de limpiarlo.

Permita que se enfríe antes de moverlo. Para desconectar el calefactor, apague los interruptores ubicados en el panel de control y luego retire el enchufe del tomacorriente.

- No colocar el aparato inmediatamente debajo del tomacorriente de la pared.
- No haga funcionar nunca el aparato con la ficha o el cable dañado, o después que el mismo hubiera funcionado mal o haya sido dañado en alguna forma, no intente repararlo Ud. mismo. Lleve el aparato a un Servicio Técnico Autorizado o persona calificada para que lo reemplacen.
- El uso de accesorios o repuestos no recomendados por el fabricante pueden causar daños.
- No use, ni almacene, el calefactor al aire libre o la intemperie.
- No deje el cable de alimentación colgando ni permita que toque superficies calientes.
- Nunca desconecte la ficha de alimentación tirando del cable.
- No debe mover nunca el aparato tirando del cable de alimentación.
- Nunca use el calefactor cerca de una bañera, ducha o piscina.
- Nunca coloque objetos inflamables, ropa, vestidos, etc., sobre el calefactor. Nunca use este calefactor para secar ropa.
- No coloque objetos a menos de 120 cm del área circundante del calefactor.
- Nunca use el calefactor en habitaciones con gases explosivos como naftas o mientras esté usando pegamento, aerosoles o solventes.
- Para prevenir sobrecalentamientos en el calefactor, mantenga las entradas y salidas de aire limpias y libres de obstáculos que pueden bloquearlas. Cada cierto tiempo, verifique las entradas y salidas de aire si acumulan polvo.
- No inserte ni permita que objetos extraños entren en ninguna abertura de ventilación, ya que esto puede causar una descarga eléctrica, un incendio o daños al calefactor.
- Siempre desenchufe el calefactor cuando no esté en uso.
- Para evitar riesgos, la instalación eléctrica domiciliaria debe estar realizada de acuerdo a normativas vigentes. La instalación eléctrica deberá contar con el conductor de protección de puesta a tierra, de no ser así consulte a un técnico especializado.
- El calefactor debe colocarse de manera que siempre se pueda acceder a la ficha del cable de alimentación.
- No pase el cable de alimentación por debajo de alfombras. No cubra el cable con alfombras, tapetes o cubiertas similares. No pase el cable por debajo de muebles o electrodomésticos. Coloque el cable lejos del área de tránsito y donde no pueda tropezarse con él.
- Tenga extremo cuidado cuando el calefactor se encuentra funcionando cerca de niños o personas con movilidad reducida.

- PRECAUCIÓN: A menos que exista supervisión constante, no utilice este calefactor en habitaciones pequeñas cuando estén ocupadas por personas que no sean capaces de salir de la misma por sí solas.

- No permita que niños o animales jueguen con el artefacto.
- Los niños menores de 3 años deben mantenerse alejados del aparato. Los niños NO DEBEN conectar el enchufe al tomacorriente, realizar ajustes ni limpiarlo.
- No deje el calefactor sin supervisión cuando esté conectado a un tomacorriente.
- El aparato no se desconecta completamente de la red eléctrica, incluso después de haberlo apagado. Para desconectarlo completamente, desconéctelo del enchufe del toma corriente.
- Nunca ubique el calefactor donde pueda caer en una pileta, cerca de recipientes con agua o lugares similares.
- Este electrodoméstico no está diseñado para que lo usen personas (incluidos niños) con capacidades físicas, sensoriales o mentales reducidas, o con falta de experiencia y conocimiento, a menos que una persona responsable de su seguridad los haya supervisado o instruido sobre el uso del electrodoméstico. Los niños y las personas vulnerables deben ser supervisados para asegurarse de que no jueguen con el aparato.
- Utilice este calefactor únicamente como se describe en este manual. Cualquier otro uso no recomendado por el fabricante puede provocar incendios, descargas eléctricas o lesiones a las personas.
- Con el fin de evitar un peligro debido al restablecimiento involuntario del corte térmico interno, este dispositivo no debe suministrarse a través de un dispositivo de conmutación externo, como un temporizador, o conectado a un circuito que regularmente enciende y apaga.
- Este producto contiene materiales reciclables. No deseche este producto como residuo sin clasificar. Póngase en contacto con su municipio local para conocer el punto de reciclado más cercano.
- No se aceptará ninguna responsabilidad por los daños causados por el incumplimiento de estas instrucciones o cualquier otro uso o manejo inadecuado.



NO CUBRIR EL APARATO NI TOTAL NI PARCIALMENTE YA QUE PUEDE PROVOCAR DEFORMACIONES DE LOS ELEMENTOS QUE LO COMPONEN.

- Este aparato está diseñado para que se apague en caso de sobrecalentamiento accidental.
- Mantenga las rejillas libres de cualquier tipo de tejidos o cortinados.
- Este calefactor ha sido diseñado para uso doméstico solamente.

- No utilice el dispositivo con las manos mojadas, sobre suelos húmedos o cuando el ambiente esté muy húmedo, ya que existe riesgo de descarga eléctrica.
- Para evitar una sobrecarga del circuito eléctrico al utilizar este producto, no opere otro producto de alto consumo eléctrico en el mismo circuito eléctrico.
- No enrolle el cable de alimentación alrededor del aparato.
- Solo usar el calefactor con sus ruedas de apoyo colocadas en su posición, y correctamente ajustadas.

IDENTIFICACIÓN DE PARTES

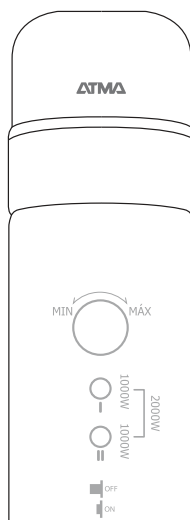
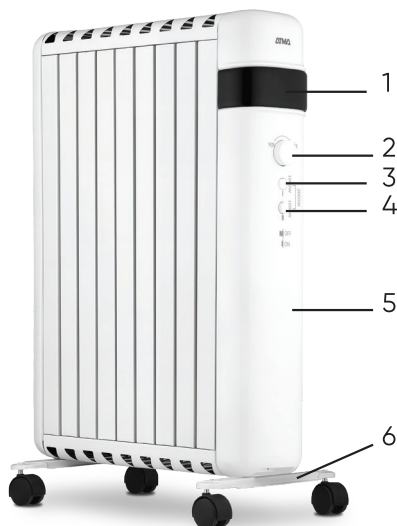
Calefactor ATMA CARC2024P

Características eléctricas: 220V~ 50Hz 2000W Clase I

Dimensiones (Al x An x Prof): 635 x 450 x 250 mm

Peso neto: 5,3 kg

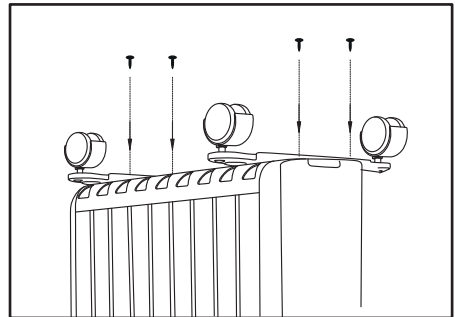
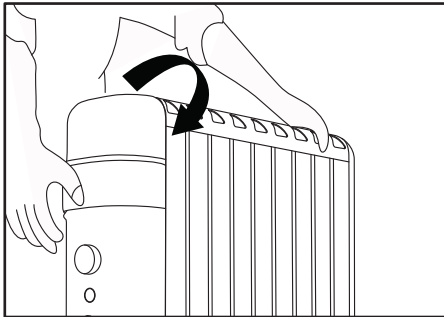
1. Indicador luminoso de encendido/calentamiento
2. Perilla de termostato ajustable
3. Botón de intensidad de calor I (1000W)
4. Botón de intensidad de calor II (1000W)
5. Carcasa exterior
6. Ruedas de apoyo/traslado



OPERACIÓN DE SU CALEFACTOR

IMPORTANTE: Es posible que cuando encienda su calefactor por primera vez, o luego de varios meses sin haberlo usado, note algo de humo y olor. Esa situación es normal y solo durará algunos segundos. Si nota que esa situación persiste durante algunos minutos, por favor póngase en contacto con el servicio técnico autorizado.

- Retire el calefactor de su embalaje y ubíquelo en el lugar elegido para su funcionamiento.
- Antes de utilizar el calefactor por primera vez, por favor coloque en posición las ruedas de apoyo suministradas con el producto, y fíjelas utilizando los tornillos que ya vienen precolocados en la base del calefactor. Para montar las ruedas, rote el calefactor hacia abajo, retire los 4 tornillos preajustados, ubique en posición las ruedas de apoyo, vuelva a colocar los 4 tornillos en su posición, apriételos con la ayuda de un destornillador, y finalmente vuelva a colocar el calefactor en su posición normal de operación.



- Asegúrese que el calefactor esté alejado de muebles, cortinados, etc.
- Desenrolle el cable de alimentación y conéctelo a un tomacorriente.
- Gire la perilla del termostato ajustable (2) en el sentido de las agujas del reloj hasta la posición máxima.
- Presione el interruptor de la potencia deseada (3) y/o (4) en la posición de encendido. La luz indicadora se encenderá durante el funcionamiento del calefactor.

Si solo oprime el interruptor I o II, el calefactor funcionará a potencia baja (1000W).

Para obtener la máxima potencia de calor (2000W), coloque ambos interruptores del calefactor en la posición de encendido (ON).

- Gire la perilla del termostato ajustable para aumentar o disminuir la temperatura ambiente. El calefactor mantiene la temperatura del aire de la habitación a la temperatura establecida, encendiéndose y apagándose automáticamente.

- Cuando la habitación haya alcanzado la temperatura deseada, puede girar la perilla del termostato hacia la posición "—" hasta que el aparato se apague, manteniendo de esa manera la temperatura de su preferencia en el ambiente.

AUTO APAGADO DE SEGURIDAD

Su calefactor está equipado con un dispositivo de seguridad que lo apaga en caso de sobrecalentamiento y/o vuelcos accidentales. Si el calefactor deja de funcionar, apáguelo e inspeccione si hay algún bloqueo en las rejillas de entrada o de salida. Espere al menos 5 minutos para que el sistema de protección se restablezca antes de intentar reiniciar el calefactor. Si el calefactor continúa sin funcionar, apáguelo nuevamente y llévelo al centro de servicio autorizado más cercano para que lo examinen o reparen.

LIMPIEZA Y MANTENIMIENTO

- El único mantenimiento requerido es la limpieza de las superficies externas del calefactor.

- No intente reparar ni ajustar ninguna función eléctrica o mecánica de este calefactor.

- El calefactor no contiene piezas reparables o reemplazables por el usuario. Si el producto sufre daños o averías, debe ponerse en contacto con el fabricante o a su agente de servicio.

- Los cables de alimentación dañados deben ser reemplazados por el fabricante, el agente de servicio o una persona calificada similar para evitar peligros.

- Asegúrese de apagar el calefactor y desenchufarlo antes de limpiarlo.

- Espere que el calefactor se enfríe lo suficiente.

- Limpie el exterior del calefactor con un paño humedecido.

NO PERMITA EL INGRESO DE AGUA AL CALEFACTOR.

- No use jabón o productos químicos que puedan dañar la carcasa del calefactor.
- Asegúrese que el calefactor esté suficientemente seco antes de ponerlo en funcionamiento nuevamente.
- Limpie regularmente la carcasa exterior del calefactor con una aspiradora (para un uso regular, al menos 2 veces al año).
- Cuando el calefactor no esté en uso, se recomienda guardarlo en su embalaje original en un lugar seco y fresco.

ELIMINACIÓN DE RESIDUOS



Este símbolo significa que este producto, es un aparato eléctrico o electrónico (AEEs), que contiene materiales o elementos que pueden ser peligrosos y/o contaminantes, y por ende sus residuos (RAEEs) se encuentran sujetos a una recolección selectiva con el objeto de preservar el medio ambiente y la salud humana.

CERTIFICADO DE GARANTÍA
(Válido sólo para la República Argentina)

PILISAR S.A. garantiza al Consumidor (conforme se lo define en la Ley N° 24.240) que presente el Certificado de Garantía junto con la factura de compra, el correcto funcionamiento de esta unidad dentro de las siguientes condiciones:

1. PILISAR S.A. garantiza este producto por el periodo de 12 (doce) meses

Esta garantía comprende nuestra obligación de reparar sin cargo la unidad, en los términos de la Ley 24.240 y su reglamentación, siempre que la falla se produzca dentro de un uso normal, acorde al punto 5 de la presente garantía y que no hayan intervenido factores ajenos que pudieran perjudicar a juicio de PILISAR S.A. su buen funcionamiento.

PILISAR S.A. no está obligada en ningún caso al cambio de la unidad completa, pudiendo reemplazar las piezas defectuosas de manera que la misma vuelva a ser idónea para el uso al cual está destinada.

2. Durante la vigencia de la garantía regirán las normativas establecidas por la ley 24.240, el Decreto 1798/94 y normas concordantes.

3. PILISAR S.A. reemplazará o reparará a su opción, sin cargo, los componentes de esta unidad con defectos de fábrica.

4. PILISAR S.A. dará cumplimiento a las solicitudes de reparación en un plazo razonable. Por tratarse de un bien con componentes importados, de no contar con los repuestos necesarios, el tiempo de reparación estará condicionado a las normas vigentes para la importación de partes. En caso de no contar con los componentes idéntico al original, éste podrá ser reemplazado por otro de características similares

5. Las condiciones de armado, almacenaje mantenimiento y operación correctas de esta unidad están detalladas en el Manual de Uso adjunto.

6. Las únicas personas autorizadas para intervenir el producto y/o contraer en nombre de PILISAR S.A. las obligaciones aquí consignadas son los Servicios Técnicos Autorizados y exclusivamente designados por PILISAR S.A.

7. La presente garantía no ampara defectos originados por:
- a. Deficiencias en el armado, almacenaje, mantenimiento.
 - b. Práctica o participación de cualquier tipo de actividad acrobática o competitiva.
 - c. Inundaciones, incendios, terremotos, tormentas eléctricas, golpes o accidentes de cualquier naturaleza o fuerza mayor.
 - d. Instalación y uso no conforme a lo especificado en el Manual de Uso.
 - e. daños originados por el transporte en cualquiera de sus formas.
 - f. Daños originados por elementos extraños incluyendo productos o materiales de limpieza no previstos para el mantenimiento del equipo, insectos, etc.
 - g. Defectos estéticos tales como rayaduras, roturas o deterioro de las superficies expuestas
 - h. Defectos provocados por desgaste por el uso en componentes sometidos a fricción, tales como pero no limitados a cubiertas, engranajes, cadena, bujes, rodamientos, sistema de frenos, sillín y empuñaduras.
8. Quedan también excluidos de la presente garantía:
- a. Fallas producidas por suciedad o corrosión generada por las condiciones de uso, almacenaje o deficiencias en el mantenimiento
 - b. Fallas o desperfectos derivados de la mano de obra o materiales utilizados para la instalación de esta unidad;
9. PILISAR S.A. no se responsabiliza por daños y/o deterioros que eventualmente se puedan ocasionar a terceros en forma directa, indirecta o incidental, ni de otro tipo (incluidos pero sin limitarse a los daños emergentes, lucro cesante, pérdida de tiempo o de información comercial o personal) que sea consecuencia del uso o mal funcionamiento del equipo.
10. La presente garantía dejará de tener validez cuando personas no autorizadas por PILISAR S.A. hayan intervenido esta unidad, cambiado alguna de sus partes o modificado el diseño original.
11. Si se modificara el documento de compra de cualquier forma o si se hubieran dañado, alterado o retirado de la unidad las etiquetas de identificación que ésta posee o cuando presenten enmiendas o falsedad de alguno de sus datos, significará sin perjuicio de las acciones civiles y/o penales que por derecho correspondan, la inmediata revocación de la presente garantía.

ATENCIÓN AL CLIENTE

Tel.: 0810-444-ATMA (2862)

Via Mail: atencionclientes@atma.com.ar

Web: www.atma.com.ar

Para obtener información sobre el listado de servicios técnicos autorizados, venta de repuestos y accesorios ingresar a:

www.atma.com.ar/servicio-tecnico

Fabrica, Distribuye y Garantiza

PILISAR S.A.

Roque Pérez 3650 - C1430FBX

C.A.B.A. - República Argentina

INDUSTRIA ARGENTINA

ATMA